

СТО НОСТРОЙ (проект, *первая редакция*)

НАЦИОНАЛЬНОЕ ОБЪЕДИНЕНИЕ СТРОИТЕЛЕЙ

Стандарт организации

Мостовые сооружения

**КАПИТАЛЬНЫЙ РЕМОНТ ЖЕЛЕЗОБЕТОННЫХ ПРОЛЕТНЫХ СТРОЕНИЙ МО-
СТОВЫХ СООРУЖЕНИЙ**

СТО НОСТРОЙ X.XX.XXX-2014

Саморегулируемая организация некоммерческое партнерство
«Межрегиональное объединение дорожников «СОЮЗДОРСТРОЙ»

Проект первой редакции

Москва 2014

Предисловие

- | | | |
|---|----------------------------------|---|
| 1 | РАЗРАБОТАН | Саморегулируемой организацией некоммерческое партнерство «Межрегиональное объединение дорожников «СОЮЗДОРСТРОЙ» |
| 2 | ПРЕДСТАВЛЕН
УТВЕРЖДЕНИЕ | НА Комитетом по транспортному строительству Национального объединения строителей, Протокол от « ___ » _____ 20__ г. № _____ |
| 3 | УТВЕРЖДЕН И
ВВЕДЕН В ДЕЙСТВИЕ | Решением Совета Национального объединения строителей от _____ № _____ |
| 4 | ВВЕДЕН | ВПЕРВЫЕ |

© Национальное объединение строителей, 2014

© НП «МОД «СОЮЗДОРСТРОЙ», 2014

Распространение настоящего стандарта осуществляется в соответствии с действующим законодательством и с соблюдением правил, установленных Национальным объединением строителей

Содержание

Введение	IV
1 Область применения	5
2 Нормативные ссылки	5
3 Термины и определения	9
4 Требования к ремонтным материалам	11
5 Общие положения	14
6 Инъектирование и гидрозащита трещин	15
6.1 Инъектирование трещин.....	15
6.2 Гидрозащита трещин.....	24
7 Восстановление разрушенного бетона.....	27
7.1 Ремонт дефектов и повреждений защитного слоя бетона	27
7.2 Ремонт дефектов и повреждений торцов балок и тротуарных консолей 33	
7.3 Ремонт дефектов и повреждений бетона над опорными частями.....	35
8 Восстановление стыковых соединений балок по плите проезжей части.....	37
9 Восстановление диафрагменных соединений балок пролетных строений....	38
10 Производство ремонтных работ в зимних условиях	39
11 Контроль выполнения работ	40
11.1 Входной контроль	40
11.2 Операционный контроль	43
11.3 Оценка соответствия выполненных работ.....	46
Приложение А.....	48
Приложение Б	49
Приложение В.....	50
Библиография.....	76

Введение

Настоящий стандарт разработан в соответствии с Программой стандартизации Национального объединения строителей.

Стандарт направлен на реализацию в Национальном объединении строителей Градостроительного кодекса Российской Федерации, Федерального закона от 27 декабря 2002 г. № 184-ФЗ «О техническом регулировании», Федерального закона от 1 декабря 2007 года № 315-ФЗ «О саморегулируемых организациях», Федерального закона от 30 декабря 2009 г. № 384-ФЗ «Технический регламент о безопасности зданий и сооружений» и иных законодательных и нормативных актов, действующих в области градостроительной деятельности.

Авторский коллектив: *канд. техн. наук Казеннов Е.А., канд. техн. наук Балючик Э.А., канд. техн. наук Сергеев А.А., канд. техн. наук Мыцик В.С., Лок С.А. (ЗАО НИЦ «Мосты»).*

Сопровождение разработки настоящего стандарта осуществлялось специалистами: *А.В. Хвоинский, А.М. Шубин, А.С. Евтушенко (СРО НП «МОД «СОЮЗДОРСТРОЙ»).*

Работа выполнена под руководством *докт. техн. наук, профессора В.В. Ушакова (МАДИ) и канд. техн. наук Л.А. Хвоинского (СРО НП «МОД «СОЮЗДОРСТРОЙ»).*

СТАНДАРТ НАЦИОНАЛЬНОГО ОБЪЕДИНЕНИЯ СТРОИТЕЛЕЙ

Мостовые сооружения

**КАПИТАЛЬНЫЙ РЕМОНТ ЖЕЛЕЗОБЕТОННЫХ ПРОЛЕТ-
НЫХ СТРОЕНИЙ МОСТОВЫХ СООРУЖЕНИЙ**

Bridges

Overhaul of reinforced concrete span structures of bridges

1 Область применения

1.1 Настоящий стандарт распространяется на железобетонные пролетные строения мостовых сооружений (включая предварительно напряженные) всех систем и конструкций: плитных, балочных, разрезных и неразрезных, коробчатых и ребристых с разными видами армирования, включая высокопрочную арматуру, а также с разными классами бетона по прочности на сжатие, эксплуатируемые во всех климатических зонах страны.

1.2 Настоящий стандарт устанавливает требования к производству работ по капитальному ремонту железобетонных пролетных строений, применяемым ремонтным материалам, а также контролю выполнения работ и оценки их соответствия.

2 Нормативные ссылки

В настоящем стандарте использованы нормативные ссылки на следующие стандарты и своды правил:

ГОСТ 166-89 Штангенциркули. Технические условия

ГОСТ 380-2005 Сталь углеродистая обыкновенного качества. Марки

ГОСТ 427-75 Линейки измерительные металлические. Технические условия

ГОСТ 1184-80 Стамески плоские и полукруглые. Технические условия.

ГОСТ 2768-84 Ацетон технический. Технические условия

ГОСТ 5264-80 Ручная дуговая сварка. Соединения сварные. Основные типы. Конструктивные элементы и размеры

ГОСТ 5781-82 Сталь горячекатаная для армирования железобетонных конструкций. Технические условия

ГОСТ 6467-79 Шнуры резиновые круглого и прямоугольного сечений. Технические условия

ГОСТ 7473-2010 Смеси бетонные. Технические условия

ГОСТ 7502-98 Рулетки измерительные металлические. Технические условия

ГОСТ 7948-80 Отвесы стальные строительные. Технические условия

ГОСТ 8267-93 Щебень и гравий из плотных горных пород для строительных работ. Технические условия

ГОСТ 8269.0-97 Щебень и гравий из плотных горных пород и отходов промышленного производства для строительных работ. Методы физико-механических испытаний

ГОСТ 8420-74 Материалы лакокрасочные. Методы определения условной вязкости

ГОСТ 8728-88 Пластификаторы. Технические условия

ГОСТ 8735-88 Песок для строительных работ. Методы испытаний

ГОСТ 8736-93 Песок для строительных работ. Технические условия

ГОСТ 8966-75 Части соединительные стальные с цилиндрической резьбой для трубопроводов $P=1,6$ МПа. Муфты прямые. Основные размеры

ГОСТ 9533-81 Кельмы, лопатки и отрезовки. Технические условия

ГОСТ 10028-81 Вискозиметры капиллярные стеклянные. Технические условия

ГОСТ 10181-2000 Смеси бетонные. Методы испытаний

ГОСТ 10354-82 Пленка полиэтиленовая. Технические условия

ГОСТ 10528-90 Нивелиры. Общие технические условия

ГОСТ 10529-96 Теодолиты. Общие технические условия

ГОСТ 10587-84 Смолы эпоксидно-диановые неотвержденные. Технические условия

ГОСТ 10922-2012 Арматурные и закладные изделия, их сварные, вязаные и механические соединения для железобетонных конструкций. Общие технические условия

ГОСТ 11042-90 Молотки стальные строительные. Технические условия

ГОСТ 12730.5-84 Бетоны. Методы определения водонепроницаемости

ГОСТ 14098-91 Соединения сварные арматуры и закладных изделий железобетонных конструкций. Типы, конструкции и размеры

ГОСТ 14782-86 Контроль неразрушающий. Соединения сварные. Методы ультразвуковые

ГОСТ 14791-79 Мастика герметизирующая нетвердеющая строительная. Технические условия

ГОСТ 16436-70 Машины ручные пневматические и электрические. Термины и определения

ГОСТ 17624-2012 Бетоны. Ультразвуковой метод определения прочности

ГОСТ 22904-93 Конструкции железобетонные. Магнитный метод определения толщины защитного слоя бетона и расположения арматуры

ГОСТ 23732-2011 Вода для бетонов и строительных растворов. Технические условия

ГОСТ 24379.0-2012 Болты фундаментные. Общие технические условия

ГОСТ 25621-83 Материалы и изделия полимерные строительные герметизирующие и уплотняющие. Классификация и общие технические требования

ГОСТ 26633-2012 Бетоны тяжелые и мелкозернистые. Технические условия

ГОСТ 28498-90 Термометры жидкостные стеклянные. Общие технические требования. Методы испытаний

ГОСТ 28570-90 (СТ СЭВ 3978-83) Бетоны. Методы определения прочности по образцам, отобранным из конструкции

ГОСТ 28574-90 Защита от коррозии в строительстве. Конструкции бетонные и железобетонные. Методы испытаний адгезии защитных покрытий

ГОСТ 30535-97 Клеи полимерные. Номенклатура показателей

ГОСТ 31383-2008 Защита бетонных и железобетонных конструкций от коррозии. Методы испытаний

ГОСТ Р 50096-92 (ИСО 4597-1-83) Пластмассы. Отвердители и ускорители отверждения эпоксидных смол. Часть 1. Обозначения

ГОСТ Р ИСО 7711-2-2010 Инструменты стоматологические вращающиеся. Инструменты алмазные. Часть 2. Диски

ГОСТ Р 52085-2003 Опалубка. Общие технические условия

ГОСТ Р 52615-2006 (ЕН 1012-2:1996) Компрессоры и вакуумные насосы. Требования безопасности. Часть 2. Вакуумные насосы

ГОСТ Р 53920-2010 Фанера облицованная. Технические условия

ГОСТ Р МЭК 60745-2-3-2011 Машины ручные электрические. Безопасность и методы испытаний. Часть 2-3. Частные требования к шлифовальным, дисковым шлифовальным и полировальным машинам с вращательным движением рабочего инструмента

СП 35.13330.2011 СНиП 2.05.03-84* Мосты и трубы

СП 46.13330.2012 СНиП 3.06.04-91 Мосты и трубы

СП 50.13330.2012 СНиП 23-02-2003 Тепловая защита зданий

СП 70.13330.2012 СНиП 3.03.01-87 Несущие и ограждающие конструкции

СТО НОСТРОЙ 2.6.54-2011 Конструкции монолитные бетонные и железобетонные. Технические требования к производству работ, правила и методы контроля

СТО НОСТРОЙ 2.27.19-2011 Освоение подземного пространства. Сооружение тоннелей тоннелепроходческими механизированными комплексами с использованием высокоточной обделки

СТО НОСТРОЙ 2.29.110-2013 Мостовые сооружения. Устройство опор мостов

СТО НОСТРОЙ «Капитальный ремонт мостового полотна»

3 Термины и определения

В настоящем стандарте применены термины в соответствии с СТО НОСТРОЙ 2.29.110, а также следующие термины с соответствующими определениями:

- 3.1 **адгезия:** Способность вяжущего прилипать к поверхности бетона.
- 3.2 **геотекстиль:** Тканый или нетканый рулонный строительный материал, изготавливаемый из различного волокнистого сырья со значительной долей синтетических компонентов и используемый в качестве прослойки для различных целей при строительстве, реконструкции и ремонте.
- 3.3 **диафрагма:** Поперечный элемент между стенками пролетного строения, устраиваемый по его длине в нескольких поперечных сечениях для обеспечения неизменяемости контура его поперечного сечения и лучшего распределения усилий в балках от нагрузок.
- 3.4 **защитный слой бетона:** Расстояние от поверхности бетона до поверхности арматурного стержня.
- 3.5 **инъектирование трещин:** Технологическая операция по заполнению трещин в железобетонной конструкции полимерным раствором с целью восстановления сплошности конструкции.
- 3.6 **капитальный ремонт железобетонных пролетных строений мостовых сооружений:** Комплекс строительно-монтажных работ по устранению

повреждений и дефектов и, направленный на восстановление или увеличение несущей способности отдельных частей или конструкций в целом.

3.7 ламель: Пластина из полимерных материалов, например углепластиковых, применяемая для ремонта или усиления конструкции.

3.8 мостовое сооружение: Искусственное сооружение на дорогах, включающее пролетные строения и опоры, предназначенное для пропуска дороги над различными препятствиями (реками – мосты, ущельями – виадуки, другими дорогами – путепроводы) или на некоторой высоте над поверхностью земли (эстакады). СТО НОСТРОЙ 2.29.110-2013.

3.9 морозное разрушение бетона: деградация бетона под воздействием изменения воды, входящей в раствор бетона, фаз своего агрегатного состояния, под воздействием знакопеременных температуры окружающей среды.

3.10 пролетное строение: Несущая конструкция мостового сооружения, перекрывающая пространство между опорами, воспринимающая нагрузку от элементов мостового полотна, транспортных средств, пешеходов и передающая ее на опоры.

3.11 слезник: Устройство в виде выступа или бороздки на нижней горизонтальной поверхности края плиты проезжей части или тротуарного блока, предотвращающее попадание воды, стекающей по вертикальной грани, на фасадные поверхности пролетного строения.

3.12 стык клееный: Стык, в котором зазор между элементами заполнен клеем.

3.13 трещиностойкость бетона: Свойство бетона противостоять образованию трещин от воздействия нагрузок, усадки бетона, природно-климатических факторов.

3.14 штуцер: гидротехническое соединительное приспособление в виде втулки, один из концов которой имеет резьбу.

3.15 шпур: цилиндрическое отверстие в бетоне.

3.16 **жизнеспособность ремонтных составов:** это время, в течение которого ремонтный состав поддерживает свои рабочие характеристики.

3.17 **карбонизация бетона:** это процесс, во время которого атмосферный углекислый газ проникает в бетон и вступает в реакцию с гидроксидом.

3.18 **ингибитор коррозии:** вещество, замедляющее или предотвращающее коррозию металла.

4 Требования к ремонтным материалам

4.1 Требования к ремонтным составам

4.1.1 В качестве ремонтных составов, как правило, следует использовать растворы на основе эпоксидных смол, на цементной основе и на основе тиоколовых материалов. Кроме того, в качестве ремонтных составов для инъектирования в трещины следует использовать мастики по ГОСТ 25621 или следующие материалы:

- эпоксидная смола ЭД-20 (ЭД-22) по ГОСТ 10587;
- дибутилфталат – по ГОСТ 8728.

Примечание – Кроме того, в качестве ремонтных составов используют материалы по техническим условиям заводов-изготовителей, например: полиэтиленполиамин, лапроксид 603, фуриловый спирт.

4.1.2 Ремонтный состав, подвергающийся воздействию антиобледенительных реагентов, должен обладать морозостойкостью, указанной в проекте, но не ниже F 200.

4.1.3 Ремонтный состав или его компоненты должны быть сертифицированы для применения в РФ в установленном порядке.

4.1.4 Вязкость мастики по ГОСТ 25621 для выполнения работ по инъектированию в трещины должна быть равной 30-60 минут при раскрытии трещин от 0,2 до 1 мм.

4.1.5 Материалы по ГОСТ 25621 для выполнения работ по гидрозащите должны быть пластичными, иметь относительное удлинение не менее 150% и обеспечивать герметичность во всем диапазоне температур при эксплуатации сооружения.

4.2 Требования к арматуре и сварным соединениям арматуры

4.2.1 Для компенсации уменьшения сечения арматуры, подвергшейся коррозии, или разорвавшейся арматуры следует применять арматурную сталь класса А-III (А 400) марки 25Г2С и класса А-I марки В СтЗпс2 (по ГОСТ 380 и ГОСТ 5781) в соответствии с СП 35.13330.2011 (таблица 7.14).

4.2.2 Сварные соединения арматуры при ремонте должны отвечать требованиям ГОСТ 14098 и ГОСТ 10922.

4.2.3 Транспортировка, складирование и хранение арматурных сталей должны выполняться в соответствии с СТО НОСТРОЙ 2.6.54-2011 (подраздел 10.1).

4.3 Требования к бетону и составляющим его компонентам

4.3.1 Бетоны, которые используются при капитальном ремонте железобетонных пролетных строений мостовых сооружений, должны отвечать следующим требованиям:

- прочность на сжатие: через 24 часа – не ниже класса В 15; через 28 суток – не ниже класса В 45;

- прочность сцепления с существующим бетоном пролетных строений через 28 суток – не ниже 2,5 МПа;

- прочность сцепления с гладкой арматурой через 28 суток – не ниже 3 МПа;

- усадка в пластичном и затвердевшем состоянии не допускается;

- морозостойкость – не ниже F 300;

- водонепроницаемость – не ниже W 10;

- коэффициент сульфатостойкости – не ниже 0,8;

- удобоукладываемость для бетонов из смесей с крупностью наполнителя до 3 мм, определяемая по расплыву конуса по ГОСТ 10181 - не меньше 170 мм;

- удобоукладываемость для бетонов из смесей с крупностью наполнителя свыше 3 мм, определяемая по осадке конуса, - не меньше 200 мм.

Более конкретно требования должны назначаться проектом в зависимости от условий эксплуатации.

4.3.2 Для выполнения работ по капитальному ремонту железобетонных пролетных строений в аварийных условиях следует применять специальные бетоны, например, сверх быстротвердеющие бетоны (класс по прочности В10 через три часа после укладки), бетоны для бетонирования в зимних условиях.

4.3.3 Щебень и гравий для приготовления бетонов должны соответствовать требованиям ГОСТ 8267. Применение крупных заполнителей из осадочных пород не допускается. Морозостойкость щебня, гравия и щебня из гравия должны обеспечивать получение бетонов требуемой морозостойкости и быть не ниже F 300.

4.3.4 Песок для приготовления бетона должен соответствовать требованиям ГОСТ 8736.

4.3.5 Испытания крупных заполнителей следует производить по ГОСТ 8269, а песка – по ГОСТ 8736. Крупные и мелкие заполнители должны быть сухими (влажность не более 0,5%). Не допускается загрязнение заполнителей карбонатами (мел, мрамор, известняк), основаниями (известь, цемент) и металлической пылью (стальной, цинковой). Кислотостойкость песка и наполнителей должна быть не ниже 97 %.

4.3.6 Для приготовления ремонтных смесей вода должна соответствовать требованиям ГОСТ 23732.

5 Общие положения

5.1. Все работы по капитальному ремонту железобетонных пролетных строений должны производиться в соответствии с проектом и проектом производства работ.

5.2. При выполнении работ по капитальному ремонту железобетонных пролетных строений мостовых сооружений должны соблюдаться требования СП 35.13330.2011 (раздел 7) и СП 46.13330.2012 (разделы 6, 7 и 14).

5.3. В процессе выполнения работ необходимо вести общий журнал работ. Форма общего журнала работ приведена в РД-11-05-2007 [1].

5.4. К работам по капитальному ремонту железобетонных пролетных строений мостовых сооружений, как правило, следует относить:

- инъектирование и гидрозащиту трещин согласно разделу 6;
- восстановление разрушенного бетона согласно разделу 7;
- восстановление стыковых соединений балок по плите проезжей части согласно разделу 8;
- восстановление диафрагменных соединений балок пролетных строений согласно разделу 9;

Работы по капитальному ремонту железобетонных пролетных строений в зимних условиях следует выполнять согласно разделу 10.

Примечание – Классификация дефектов и повреждений железобетонных пролетных строений перечислены в приложении А.

5.5. Усиление железобетонных пролетных строений углепластиковыми пластинами следует выполнять по специально разработанным для конкретного объекта проектам и технологическим регламентам.

Примечание – При выполнении работ по усилению железобетонных пролетных строений углепластиковыми пластинами рекомендуется учитывать положения ТУ 5772-001-74110879-2004 [2].

5.6. Усиление железобетонных пролетных строений с помощью внешнего армирования, в том числе с использованием преднапряженной арматуры, вантовых и шпренгельных систем следует производить по специально разработанным для конкретного объекта проектам и технологическим регламентам.

Примечание – При выполнении работ по усилению железобетонных пролетных строений с помощью внешнего армирования, в том числе с использованием преднапряженной арматуры, вантовых и шпренгельных систем рекомендуется использовать обзорную информацию [3].

5.7. До начала работ следует произвести ограждение места проведения работ по капитальному ремонту железобетонных пролетных строений мостовых сооружений в соответствии с проектом.

Примечание – При ограждении мест производства работ рекомендуется учитывать положения ВСН 37-84 [4].

6 Инъектирование и гидрозащита трещин

6.1 Инъектирование трещин

6.1.1 Технологические операции при инъектировании трещин должны включать:

- подготовительные работы по 6.1.2;
- монтаж инъекционных устройств по 6.1.3;
- приготовление инъекционных растворов по 6.1.4;
- инъектирование трещин по 6.1.5;
- заключительные работы по 6.1.6.

6.1.2 Подготовительные работы

6.1.2.1 При выполнении подготовительных работ следует произвести разметку инъектируемых трещин. Разметку следует производить по границе трещин при помощи рулетки по ГОСТ 7502 и маркера по бетону.

Примечание – Разметка трещин выполняется для обозначения их местоположения.

6.1.2.2 Поверхности бетона, прилегающие к трещинам, необходимо очистить от грязи и посторонних включений, протереть от пыли сухой, чистой ветошью или продуть сжатым воздухом.

6.1.2.3 Перед началом работ по инъектированию трещин следует смонтировать все необходимые специальные вспомогательные средства и устройства согласно СП 46.13330.2012 (раздел 6).

6.1.2.4 Необходимо проверить наличие, исправность и готовность оборудования и механизмов. Перечень необходимого оборудования и механизмов приведен в приложении Б.

6.1.2.5 Перед бурением шпуров необходимо определить магнитным методом по ГОСТ 22904 расположение арматуры в бетоне, чтобы исключить возможность ее повреждения. Проекцию арматурных стержней следует мелом нанести на бетон пролетного строения.

6.1.3 Монтаж инъекционных устройств.

6.1.3.1 На трещинах, подлежащих инъектированию, должна быть произведена разметка мест установки штуцеров по 6.1.2.1, через которые будет производиться инъектирование, расстояния между штуцерами должны составлять:

- при раскрытии трещин до 0,3 мм – не более 20 см;
- при раскрытии от 0,3 до 0,5 мм – от 20 до 25 см;
- при раскрытии от 0,5 мм – 40 см.

6.1.3.2 Следует произвести сверление шпуров под установку накладных штуцеров (например, при помощи перфораторов электрических или пневматических). Диаметр шпуров должен быть указан в проекте.

6.1.3.3 При сверлении шпуров необходимо попасть в плоскость трещины высверливаемым отверстием. Повреждение арматуры при сверлении не допускается.

6.1.3.4 Сверление шпуров необходимо производить как можно ближе к устью трещины, не обламывая края трещины. Глубина проникновения трещины в бетон конструкции должна быть отражена в ведомости дефектов и повре-

ждений пролетных строений. Рекомендуемая форма ведомости дефектов приведена в инструкции (форма 5) [5]. Глубина проникновения трещины в бетон конструкции, указанная в дефектной ведомости, должна быть уточнена при проведении работ, например, ультразвуковым методом по ГОСТ 17624.

6.1.3.5 После высверливания шпуров их поверхность необходимо продуть или очистить от крошки, образовавшейся при сверлении, с помощью промышленного пылесоса. Допускается проводить промывку отверстий водой с последующей продувкой сжатым воздухом под давлением не менее 0,5 МПа.

6.1.3.6 Для снижения массы штуцера и эффективности его закрепления на поверхности бетона следует изготавливать основание под штуцер из фанеры по ГОСТ Р 53920.

6.1.3.7 Трубку штуцера длиной от 40 до 50 мм следует установить в отверстие фанеры без герметизации этого соединения. Под трубкой штуцера в фанерном основании необходимо устроить канавку (стамеской по ГОСТ 1184) вдоль трещины для направленной подачи инъекционного состава в трещину.

6.1.3.8 Штуцеры должны иметь ограничители глубины погружения в просверленные отверстия в бетоне.

Примечание – Ограничители могут быть изготовлены из дерева, металла или других материалов в виде шайбы.

6.1.3.9 Глубина заделки штуцера должна быть минимальной, не более 1/10 глубины трещины, для исключения возможности отклонения от плоскости развития трещины внутри конструкции и обеспечения герметичности при прохождении состава в трещину при максимальном давлении (указанном в проекте производства работ) на выходе состава из насоса.

6.1.3.10 Глубина шпура под штуцер должна быть на 5-10 мм больше длины вклеенной в бетон части штуцера.

6.1.3.11 Снижение глубины заделки штуцера в бетон до 10 мм следует обеспечивать путем его впрессовывания с клеем по ГОСТ 30535 в отверстие.

Для впрессовывания штуцера в отверстие следует использовать соединения из готовых водопроводных муфт по ГОСТ 8966 диаметром от 9,5 мм до 12,7 мм. Свободная головка штуцера, обращенная к насосу, должна иметь резьбу, аналогичную резьбе накидной гайки напорного шланга.

6.1.3.12 Работы по инъектированию трещины должны быть выполнены по одной из следующих технологий:

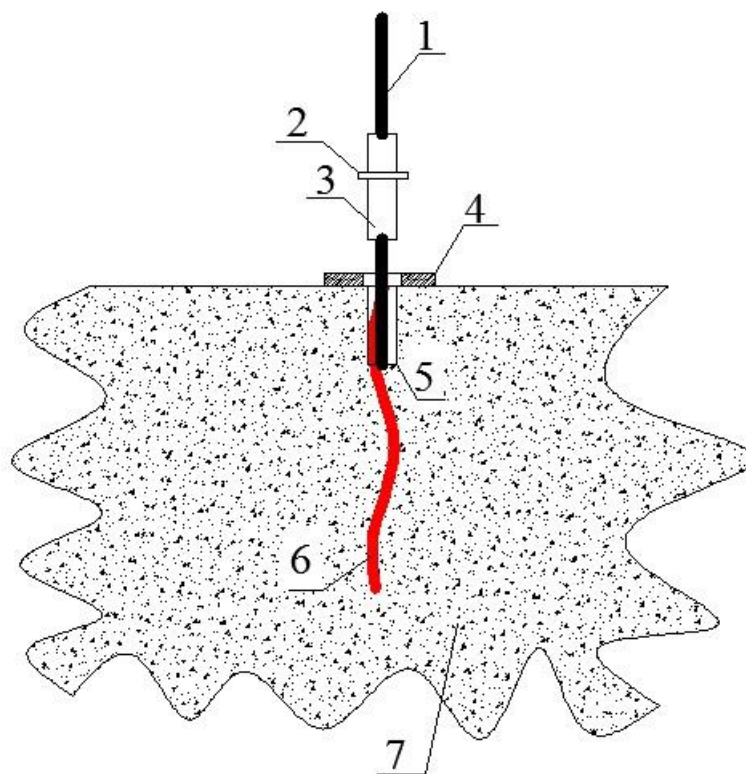
- низконапорная технология (давление подачи инъекционного состава до 0,3 МПа) согласно 6.1.3.13;

- высоконапорная технология (давление подачи инъекционного состава более 0,3 МПа) согласно 6.1.3.14-6.1.3.18.

6.1.3.13 При низконапорной технологии инъектирования необходимо производить наклейку штуцеров путем нанесения на контактируемую с бетоном поверхность основания штуцера быстросхватывающегося состава клея (например, быстро затвердевающий однокомпонентный циакриновый клей) шириной не более 5 мм.

Штуцер следует установить над трещиной, используя для центрировки металлический направляющий стержень, вставляемый внутрь патрубка штуцера (см. рисунок 1). При этом желобок основания штуцера должен быть направлен вдоль трещины. Штуцер необходимо прижать на одну-две минуты к бетону.

После установки штуцеров следует произвести их герметизацию путем промазки по периметру зоны контакта оснований штуцеров с бетоном герметизирующей мастикой по ГОСТ 14791.



1- направляющий стержень, 2- ограничитель, 3- штуцер, 4- фанерное основание, 5- шпур, 6 - трещина, 7- тело бетона.

Рисунок 1 – Схема установки штуцера

6.1.3.14 При высоконапорной технологии поверхность части штуцера, вклеиваемой в бетон, следует очистить и обезжирить ацетоном по ГОСТ 2768. На очищенную поверхность штуцера необходимо нанести герметизирующую мастику по ГОСТ 14791, затем над отверстием следует установить штуцер и ударами молотка через деревянную или медную прокладку впрессовать в бетон. Затем следует произвести дополнительную герметизацию по периметру штуцера с поверхностью бетона конструкции герметизирующей мастикой по ГОСТ 14791.

6.1.3.15 После выполнения работ по п.6.1.3.14 следует проверить сообщаемость штуцера с трещиной путем нагнетания в штуцер ацетона по ГОСТ 2768. При этом ацетон должен вытекать из трещины.

6.1.3.16 После проверки следует загерметизировать трещину между штуцерами двумя слоями согласно 6.1.3.17-6.1.3.18.

6.1.3.17 Первый герметизирующий слой необходимо выполнить инъекционным составом, путем втирания его в трещину с использованием шпателя. Не ранее, чем через 30 минут после нанесения первого слоя и его втирания в трещину, следует наносить шпателем второй слой из герметизирующей мастики по ГОСТ 14791 и разравнивать его заподлицо с поверхностью бетона.

6.1.3.18 После отверждения нанесенных слоев (как правило, не ранее чем через 24 часа) необходимо произвести проверку герметичности полости инъектируемой трещины с использованием ацетона по ГОСТ 2768 или фурилового спирта (см. технические условия изготовителя). Испытания следует проводить при помощи нагнетания насосом последовательно в каждый штуцер ацетона или фурилового спирта с визуальной фиксацией протечек. В случае появления протечек эти места повторно герметизируются согласно 6.1.3.17.

6.1.3.19 Допускается проверять герметичность полости трещины воздухом путем его нагнетания в каждый штуцер при давлении не менее 0,2 МПа. Остальные штуцеры должны быть закрыты в это время деревянными заглушками. Время падения давления на манометре до нуля должно быть не менее 30 секунд, что свидетельствует об отсутствии дефектных мест. В случае падения давления до нуля менее чем за 30 секунд герметизирующий слой следует покрыть жидким раствором мыла и визуально выявлять дефектные места по выходу воздуха на поверхность бетона (наличие пузырей). Обнаруженные дефекты должны быть устранены повторной герметизацией согласно 6.1.3.17.

6.1.3.20 В результате выполнения работ по монтажу инъекционных устройств следует оформлять акт освидетельствования скрытых работ (см. 6.1.3.20).

6.1.4 Приготовление инъекционных растворов.

6.1.4.1 Приготовление инъекционных растворов следует производить только после выполнения работ по 6.1.2.1-6.1.2.4.

6.1.4.2 Все работы по приготовлению инъекционных растворов следует производить по инструкции, прилагаемой к ним.

6.1.4.3 При малых (до 5-10 литров) единовременных потребностях в инъекционном растворе для инъектирования трещин, раствор следует готовить вручную непосредственно на строительной площадке. Тарой могут служить небольшие по объему полиэтиленовые емкости (например, бутылки для питьевых жидкостей).

6.1.4.4 Количество приготавливаемого инъекционного раствора должно быть увязано с потребностью в нем в пределах времени сохранения жизнеспособности состава.

Примечание – Время сохранения жизнеспособности инъекционного раствора приводится в инструкции по его изготовлению, но составляет не более 2 часов.

6.1.4.5 Как правило, следует использовать инъекционные растворы на основе эпоксидной смолы по ГОСТ 10587. При приготовлении инъекционного раствора с использованием эпоксидной смолы работы следует выполнять следующим образом: в емкость необходимо отмерить требуемое по инструкции количество эпоксидной смолы, затем другие компоненты, указанные в инструкции по приготовлению, и перемешать их низкооборотистой (до 500 об/мин) дрелью с винтовой насадкой до однородной консистенции. Отвердитель следует вводить в инъекционный раствор непосредственно перед использованием инъекционного раствора с последующим перемешиванием в течение не менее двух минут.

6.1.4.6 При приготовлении инъекционных растворов необходимо иметь мерную посуду для дозировки компонентов, емкость для приготовления состава по 6.1.4.3, термометр по ГОСТ 28498 и вискозиметр по ГОСТ 10028.

6.1.5 Инъектирование трещин.

6.1.5.1 Работы по инъектированию не рекомендуется вести:

- в дождливую погоду и в условиях высокой влажности (до 80%);

Примечание – В дождливую погоду из-за отрицательного действия воды на отвердители резко снижаются адгезионные свойства составов.

- при пониженных температурах (ниже плюс 10 °С);

Примечание – При низких температурах резко возрастает вязкость составов и они медленно отверждаются.

- при очень высоких температурах окружающей среды (более 40 °С).

Примечание – При высоких температурах резко уменьшается жизнеспособность составов.

6.1.5.2 Нагнетание инъекционного раствора следует производить через напорные штуцера ручными насосами малой производительности по ГОСТ Р 52615 с последующей выдержкой штуцера под давлением после окончания нагнетания в течение пяти минут.

6.1.5.3 Скорость нагнетания инъекционного раствора следует увеличивать постепенно. Как правило, рабочим давлением является давление до 0,2МПа. Расход инъекционного раствора следует определять визуально по падению давления, которое фиксируется на манометре насоса. Восстановление давления до величины рабочего следует производить непрерывно в процессе нагнетания, в зависимости от скорости подачи инъекционного раствора, до момента его выхода из смежного штуцера.

6.1.5.4 Если в процессе нагнетания используются промежуточные шпурь, то указанные шпурь следует закрывать деревянными заглушками по мере выхода из них состава до момента его выхода через смежный штуцер. После выхода состава следует выполнить выдержку по 6.1.5.2 и затем перейти к инъектированию очередного штуцера.

6.1.5.5 Если при нагнетании состава не происходит заполнения трещины (резкое повышение давления на манометре), необходимо просверлить наклонное отверстие на устье трещины глубиной до 20 мм вблизи штуцера. Если в этом случае не происходит истечения состава из отверстия, трещина считается непроходимой и должна быть на этом участке загерметизирована согласно 6.2.

6.1.5.6 Инъектирование трещин следует производить в следующем порядке:

- залить инъекционный раствор в емкость иньектора;

- надеть напорный шланг инжектора на патрубок штуцера;
- соединить пневмонасос с патрубком для воздуха, установленным в крышке инжектора;
- произвести нагнетание в емкость воздуха до давления 0,2МПа, поддерживая этот уровень давления.

Инъектирование необходимо вести от нижнего штуцера к верхнему относительно горизонта.

6.1.5.7 Окончание нагнетания инъекционного раствора в каждый штуцер следует оценивать по появлению инъекционного раствора в любом из выше-расположенных штуцеров или не ранее чем через 10 минут после начала нагнетания.

Примечания

1 Время нагнетания состава в штуцер определяется шириной раскрытия трещины, ее глубиной, температурой бетона конструкции, текучестью состава и др.

2 Время нагнетания увеличивается с увеличением параметров трещин, в свою очередь увеличение параметров трещины напрямую зависит от температуры окружающей среды.

6.1.5.8 Для исключения образования в трещине воздушных пробок при перестановке напорного патрубка на очередной штуцер, перед продолжением нагнетания переставной напорный шланг должен быть заполнен инъекционным составом.

6.1.5.9 В случае прорыва инъекционного раствора сквозь герметизирующий слой или выпадения штуцера из шпура необходимо восстановить поврежденное место при помощи деревянных заглушек (пробок).

6.1.5.10 Все заинъектированные трещины, а также трещины раскрытием до 0,3 мм и трещины, внутреннее пространство которых заполнено твердыми продуктами выщелачивания цемента и непроницаемы для инъектирования, должны быть заполнены герметизирующей мастикой по ГОСТ 14791.

6.1.5.11 При перерывах или при окончании работ по инъецированию трещин необходимо промыть ацетоном по ГОСТ 2768 насос и шланги.

6.1.5.12 В результате выполнения работ по инъецированию трещин следует оформлять акт освидетельствования скрытых работ (см. 6.1.3.20).

6.1.6 Заключительные работы.

6.1.6.1 . После окончания нагнетания инъекционного раствора на каждый штуцер следует установить деревянную пробку. Не менее, чем 24 часа после завершения работ по нагнетанию инъекционного раствора в трещины штуцеры следует удалить с поверхности бетона путем его срезки углошлифовальной машиной по ГОСТ Р МЭК 60745-2-3 с алмазным диском по ГОСТ Р ИСО 7711-2. Следы от установки штуцеров необходимо устранить (например, заштукатурить цементным раствором).

6.2 Гидрозащита трещин

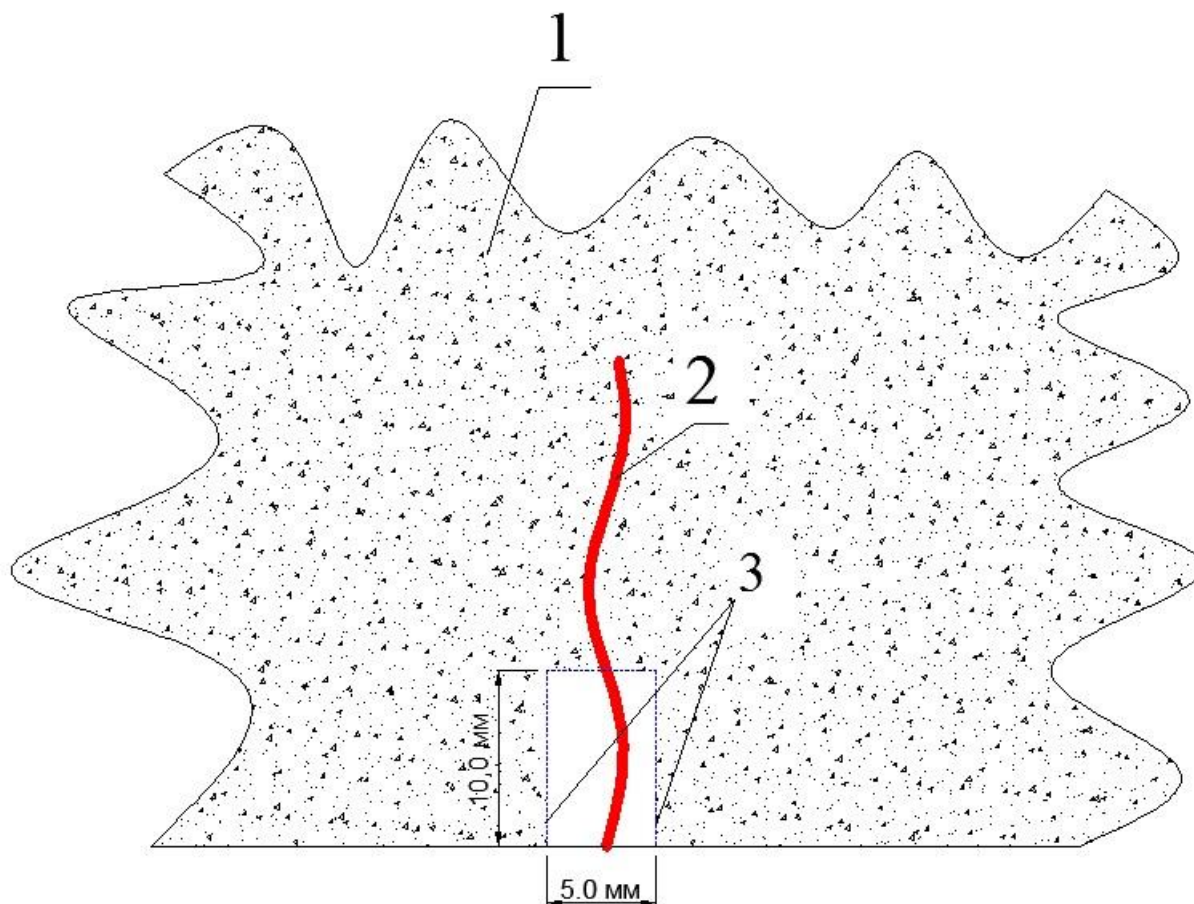
6.2.1 Технологические операции при выполнении работ по гидрозащите трещин должны включать:

- подготовительные работы по 6.1.2;
- подготовка трещин по 6.2.2;
- приготовление ремонтных составов по 6.2.3;
- нанесение ремонтных составов по 6.2.4;
- заключительные работы по 6.2.5.

6.2.2 Подготовка трещин.

6.2.2.1 Вдоль устья трещины в пределах защитного слоя бетона необходимо нарезать штрабу и заполнить ее ремонтным составом. Нарезку штрабы следует производить при помощи инструментов по 6.1.6.1.

6.2.2.2 Ширина штрабы должна быть определена в зависимости от величины раскрытия трещины. Минимальная ширина штрабы должна быть не менее 5 мм (см. рисунок 2). Минимальная глубина штрабы должна быть не менее 10 мм.



1 - тело бетона, 2 - трещина, 3 - линии разделки трещины

Рисунок 2 – Схема подготовки трещин при гидрозащите

6.2.2.3 Штрабу следует очистить от пыли сжатым воздухом при помощи компрессора давлением не более 0,2 МПа.

6.2.2.4 При использовании для очистки штрабы компрессора, на компрессоре должен быть установлен фильтр, предотвращающий попадание конденсата и масла в штрабу.

6.2.2.5 В результате выполнения работ по нарезке штраб следует оформлять акт освидетельствования скрытых работ (см. 6.1.3.20).

6.2.3 Приготовление ремонтных составов.

6.2.3.1 Приготовление ремонтных составов следует производить в соответствии с прилагаемой инструкцией для выбранного ремонтного состава.

6.2.3.2 Как правило, для герметизации трещин рекомендуется использовать ремонтные составы из герметизирующей мастики. Для приготовления герметизирующей мастики следует необходимое по инструкции количество эпоксидной смолы по ГОСТ 10587, пластификатора по ГОСТ 8728 и отвердителя по ГОСТ Р 50096 перемешать низкооборотной (до 500 об/мин) дрелью с винтовой насадкой до получения однородной пастообразной консистенции, в процессе перемешивания следует добавить наполнитель (например, песок) в количестве от 100 до 200 массовых частей.

6.2.4 Нанесение ремонтных составов.

6.2.4.1 Бетонная поверхность, на которую следует нанести ремонтный состав, должна быть сухой, очищенной от наледи, грязи, пыли.

6.2.4.2 Бетонная поверхность должна иметь температуру не ниже плюс 5°C.

6.2.4.3 Набивка штрабы ремонтным составом производится при помощи шпателя либо строительно-монтажным пистолетом. Как правило, нанесение ремонтного раствора должно производиться снизу вверх по штрабе.

6.2.4.4 При ремонте глубоких трещин необходимо использовать уплотнительные шнуры по техническим условиям завода-изготовителя, например, по ТУ 2291-009-0398419-2006 [6], которые следует забивать в штрабу при помощи шанцевого молотка по ГОСТ 11042 перед нанесением ремонтного состава. Допускается использовать шнуры из уплотнительной резины по ГОСТ 6467. Диаметр шнура должен превышать ширину штрабы на 2 мм.

Глубина штрабы при использовании уплотнительного шнура должна быть не менее 15 мм.

Примечание – При забивке уплотнительного шнура в штрабу в результате деформации он занимает больший объем.

6.2.4.5 В результате выполнения работ по гидрозащите трещин следует оформлять акт освидетельствования скрытых работ (см. 6.1.3.20).

6.2.5 Заключительные работы.

6.2.5.1 Свежеуложенный в штрабу ремонтный состав следует защитить путем оклейки ремонтной зоны при помощи липкой ленты полиэтиленовыми пленками по ГОСТ 10354 на ширину, превышающую ширину штрабы в два раза.

7 Восстановление разрушенного бетона

7.1 Ремонт дефектов и повреждений защитного слоя бетона

7.1.1 Все работы по ремонту дефектов и повреждений защитного слоя бетона железобетонных пролетных строений следует выполнять согласно проекту и по проекту производства работ.

7.1.2 Работы по ремонту дефектов и повреждений защитного слоя бетона должны включать следующие операции:

- подготовительные работы по 7.1.3;
- опалубочные работы по 7.1.4;
- бетонные работы по 7.1.5;
- уход за бетоном по 7.1.6;
- заключительные работы по 7.1.7.

7.1.3 Подготовительные работы.

До начала работ по ремонту дефектов и повреждений защитного слоя бетона следует:

- установить подмости в соответствии с проектом производства работ;
- оконтурить (опилить) поврежденные участки дисковой алмазной пилой, схема подготовки ремонтных зон приведена на рисунке 3;

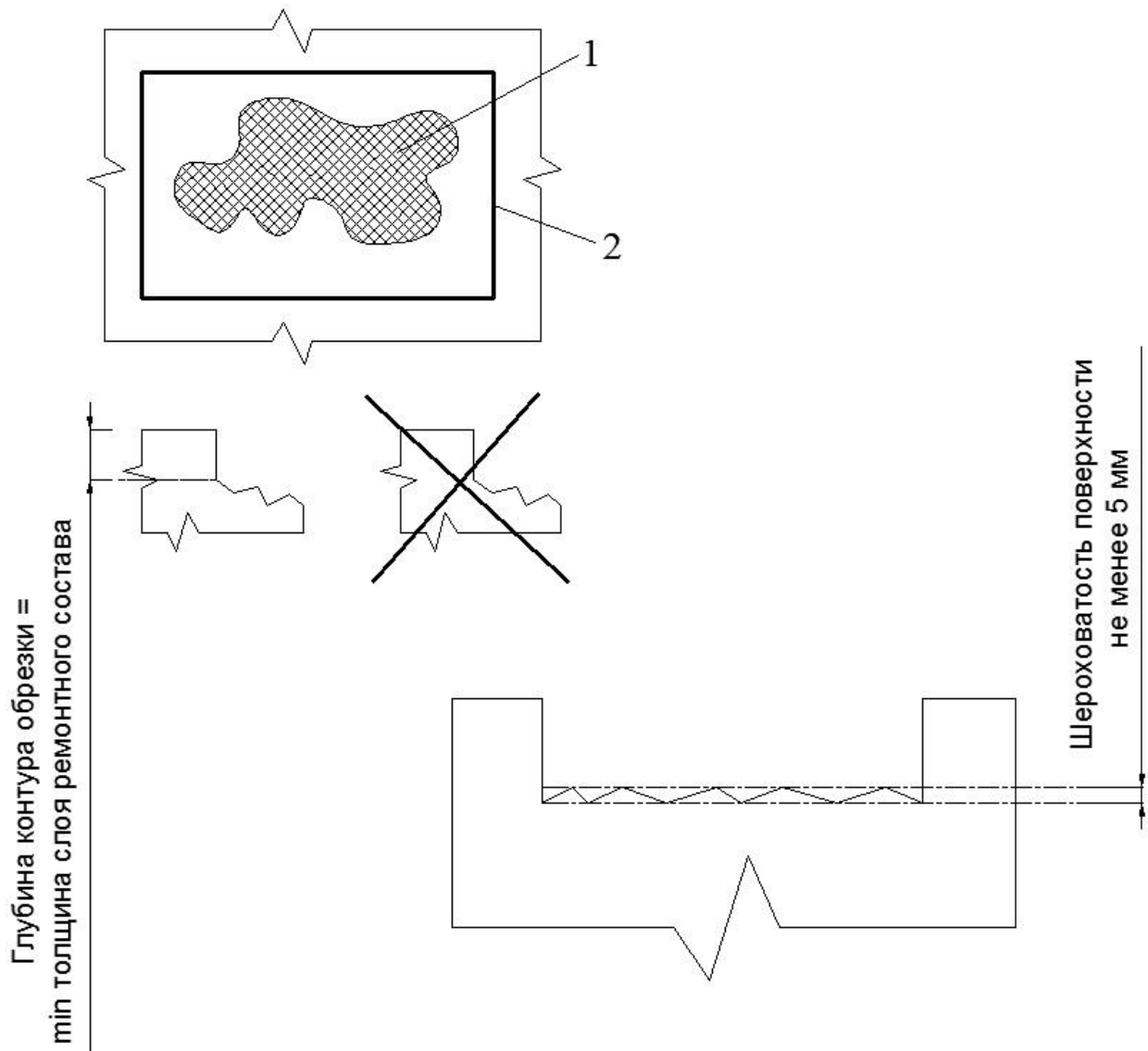
- удалить бетон на оконтуренных участках водоструйной установкой под давлением 50 МПа. В случаях, где применить водоструйную установку нельзя,

следует использовать электро- или пневмоинструмент для удаления бетона (например, ручные перфораторы);

- в случаях глубоких повреждений защитного слоя до арматуры, арматуру следует очистить от ржавчины водоструйной установкой под давлением 50 МПа, а в случаях, где нельзя применить водоструйную установку, следует использовать механическую очистку (например, при помощи металлических щеток) или химический способ с нанесением состава-преобразователя ржавчины на поверхность арматуры с помощью кисти или распылителя;

- нанести на арматуру защитный состав от коррозии (например, ингибитор коррозии);

- увлажнить поверхность существующего бетона водой за 6 часов до ремонта на площади повреждения и поддерживать его во влажном состоянии (скопление воды в отдельных местах не допускается) до начала работ по восстановлению защитного слоя;



1- разрушенный бетон; 2- контуры обрезки
Рисунок 3 – Подготовка ремонтных зон

7.1.4 Опалубочные работы.

7.1.4.1 Работы по установке опалубки следует производить согласно требованиям СП 46.13330.2012 (пункты 9.47-9.51).

7.1.4.2 Конструкция опалубки должна быть указана в проекте и соответствовать требованиям ГОСТ Р 52085.

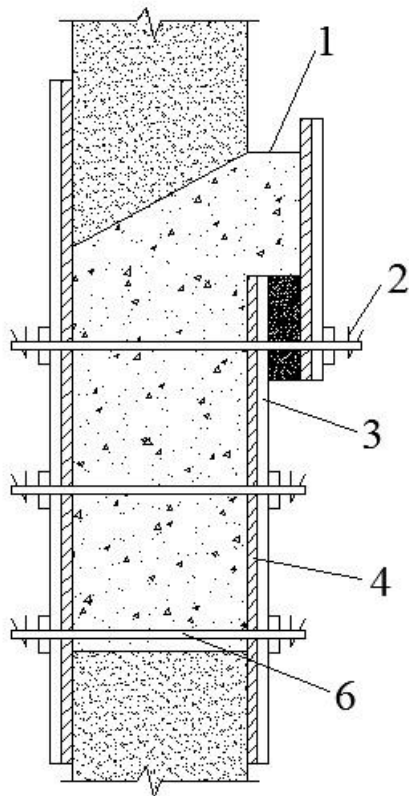
7.1.4.3 Опалубка должна плотно прилегать к существующей поверхности бетона без возможности утечки ремонтного состава, указанного в проекте.

7.1.4.4 Опалубку следует крепить с помощью анкерных стяжек с болтами по ГОСТ 24379.0, распорок, дюбелей.

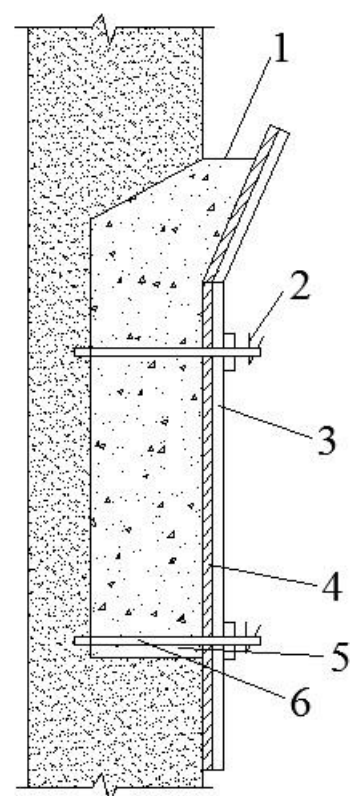
7.1.4.5 В верхней части опалубки должен быть устроен заливочный выступ, через который должен подаваться ремонтный состав.

Схемы опалубок приведены на рисунке 4.

а)



б)



а) двухсторонняя опалубка; б) односторонняя опалубка

1 - заливочный выступ (срезается); 2 - опалубочный замок или гайка; 3 - ребра жесткости; 4 - опалубочная фанера или доска; 5 - пробка; 6 - стяжка.

Рисунок 4 – Схемы опалубок

7.1.4.6 Снятие опалубки следует производить не ранее чем через 24 часа после укладки бетонной смеси. При этом следует исключить повреждение бетона.

7.1.4.7 Выполненные работы по установке опалубки следует оформлять актом освидетельствования скрытых работ (см. 6.1.3.20).

7.1.5 Бетонные работы.

7.1.5.1 Приготовление ремонтных составов, указанных в проекте, следует производить согласно инструкции.

7.1.5.2 При малых толщинах (не более 40 мм) ремонтный состав следует наносить без устройства опалубки набрызгом согласно СТО НОСТРОЙ 2.27.19 или методом торкретирования по 7.1.5.3-7.1.5.5.

7.1.5.3 Комплект оборудования для торкретирования должен состоять из цемент-пушки, компрессора, бака для воды, воздушных и материальных шлангов и сопла. Сухую цементно-песчаную смесь следует загружать в цемент-пушку, смесь должна подаваться в сопло под давлением сжатого воздуха по шлангу, одновременно в сопло должна поступать вода из бака. Увлажненная бетонная смесь, вылетая из сопла, должна ударяться о торкретируемую поверхность и прилипнуть к ней.

7.1.5.4 Торкрет-бетон следует наносить на поверхность отдельными участками - картами или поясами, размер которых, также как и температура окружающей среды при выполнении работ и толщина слоя, должны быть указаны в проекте производства работ. Карты должны иметь прямоугольную форму. Плоскость кромок карт должна составлять с торкретируемой поверхностью угол 90°.

Тяжелые торкрет-бетоны следует наносить участками-картами размером 1,5 м x 2 м.

7.1.5.5 Укладку торкрет-бетона в пределах карты на заданную толщину слоя следует выполнять за один проход без перерыва. В случае перерывов в торкретировании больше 10 минут нанесенный слой торкрет-бетона в пределах карты, толщина которой меньше проектной, должен быть полностью удален.

7.1.5.6 При малом количестве арматурных стержней (до 100 кг/м³), подлежащих бетонированию, целесообразно применение тиксотропных растворов (например, по СТО 70386662-001-2009 [7]) в качестве ремонтных материалов, не требующих использования опалубки.

7.1.5.7 При большом количестве арматурных стержней (более 100 кг/м³), целесообразно использовать наливные составы (например, по СТО 70386662-001-2009 [7]) с использованием опалубки.

Примечание – Наливные составы, нагнетаемые в опалубку под давлением, исключают образование полостей между существующим бетоном и арматурными стержнями.

7.1.5.8 После нанесения ремонтного состава необходимо произвести выравнивание поверхности ремонтируемого бетона до проектных размеров путем заглаживания шпателями. Это необходимо выполнить до того как бетон затвердеет и будет трудно поддаваться обработке.

7.1.5.9 Температуру укладываемой смеси необходимо увязывать с температурой основания в соответствии с СТО НОСТРОЙ 2.29.110-2013 (таблица 6.1).

7.1.5.10 Бетонные работы следует выполнять при температуре окружающей среды и бетона не ниже плюс 5°C.

7.1.5.11 При производстве бетонных работ следует вести журнал бетонных работ, рекомендуемая форма которого приведена в сборнике (форма 54) [8].

7.1.5.12 Выполненные бетонные работы следует оформлять актом освидетельствования скрытых работ (см.6.1.3.20).

7.1.6 Уход за бетоном.

7.1.6.1 Уход за бетоном следует осуществлять согласно проекту производства работ.

7.1.6.2 После снятия опалубки следует произвести удаление заливого бетонного выступа путем его спиливания углошлифовальной машиной с алмазными дисками по 6.1.6.1.

7.1.6.3 После снятия опалубки необходимо на поверхность свежееуложенного бетона нанести защитное покрытие из пленкообразующих материалов.

7.1.6.4 Нанесение пленкообразующих материалов, указанных в проекте производства работ, следует производить при температуре окружающей среды не ниже плюс 5 °С в соответствии с прилагаемой к ним инструкцией.

7.1.6.5 При выполнении работ по уходу за бетоном следует вести журнал ухода за бетоном, форма которого приведена в сборнике (форма 55) [8].

7.1.7 Заключительные работы.

7.1.7.1 По завершении работ необходимо удостовериться в отсутствии трещин, раковин, пористости, отслоений на поверхности бетона.

7.1.7.2 По окончании работ по ремонту дефектов и повреждений защитного слоя бетона следует демонтировать подмости и специальные вспомогательные сооружения и устройства.

7.2 Ремонт дефектов и повреждений торцов балок и тротуарных консолей

7.2.1 Все работы по ремонту дефектов и повреждений торцов балок и тротуарных консолей следует выполнять согласно проекту и по проекту производства работ.

7.2.2 Торцы железобетонных балок и тротуарных консолей пролетных строений, как правило, могут иметь следующие дефекты и повреждения:

- разрушение защитного слоя бетона из-за недостаточной морозостойкости с обнажением и коррозией арматуры;
- трещины в бетоне;
- снижение защитных свойств бетона вследствие его карбонизации с потерей прочности.

7.2.3 Работы по ремонту дефектов и повреждений торцов балок и тротуарных консолей в случае разрушения защитного слоя бетона из-за недостаточной морозостойкости с обнажением и коррозией арматуры следует выполнять по 7.1.

7.2.4 Работы по ремонту дефектов и повреждений торцов балок и тротуарных консолей в случае наличия трещин в бетоне следует выполнять согласно разделу 6.

Примечание – Необходимость выполнения работ по инъектированию трещин, по гидрозащите трещин или по инъектированию и гидрозащите трещин определяется проектом.

7.2.5 Работы по ремонту дефектов и повреждений торцов балок в случае снижения защитных свойств бетона вследствие его карбонизации с потерей прочности должны производиться согласно 7.1 с учетом следующих работ, которые должны быть выполнены после подготовительных работ по 7.1.3 и до выполнения опалубочных работ по 7.1.4:

- удаление карбонизированного слоя бетона согласно 7.2.6;
- арматурные работы согласно 7.2.7.

7.2.6 Удаление карбонизированного слоя бетона

7.2.6.1 Удаление карбонизированного бетона следует производить в два этапа.

7.2.6.2 На первом этапе следует отбить слабый и легко удаляемый бетон при помощи кельмы по ГОСТ 9533.

7.2.6.3 На втором этапе необходимо срубить и удалить оставшийся карбонизированный бетон с прочностью ниже проектной ручными перфораторами по ГОСТ 16436 или любым другим оборудованием.

Примечание – Карбонизация бетона определяется по ГОСТ 31383.

7.2.7 Арматурные работы

7.2.7.1 После удаления карбонизированного бетона следует произвести очистку оголенной арматуры от коррозии по 7.1.3.

7.2.7.2 Стержни арматуры, ослабленные коррозией более чем на 50%, следует удалять с использованием углошлифовальной машины по ГОСТ Р МЭК 60745-2-3.

Примечание – Измерения величины коррозии арматуры производят штангенциркулем по ГОСТ 166.

7.2.7.3 Конструкция армирования с указанием марок арматурных сталей, длин и количества заготовок для замены удаленной арматуры должна быть указана в проекте.

7.2.7.4 Подготовленные арматурные заготовки необходимо доставить к месту установки, соблюдая требования СТО НОСТРОЙ 2.6.54-2011 (раздел 10.1).

7.2.7.5 В местах, определенных проектом, следует установить новые арматурные сетки или стержни. Объединение с существующими стержнями следует производить согласно проекту с использованием сварки либо вязальной проволоки.

Примечание – Способ объединения определяется свободной длиной существующих стержней арматуры.

7.2.7.6 Арматурные работы в местах повреждений пролетных строений должны быть закончены до установки опалубки.

7.2.7.7 Запрещается сварка стержней арматуры в местах, не установленных проектом.

7.3 Ремонт дефектов и повреждений бетона над опорными частями

7.3.1 Все работы по ремонту дефектов и повреждений бетона над опорными частями следует выполнять по проекту и по проекту производства работ.

7.3.2 Дефекты и повреждения пролетных строений над опорными частями, как правило, могут быть следующими:

- трещины;
- разрушение бетона, примыкающего к опорным частям с разрушением площадок опирания на опорную часть и коррозией арматуры, на участках балок пролетного строения.

7.3.3 Работы по ремонту дефектов и повреждений бетона над опорными частями в случае возникновения трещин следует производить согласно разделу 6.

Примечание – Необходимость выполнения работ по инъектированию трещин, по гидрозащите трещин или по инъектированию и гидрозащите трещин определяется проектом.

7.3.4 Работы по восстановлению бетона над опорными частями балок пролетного строения в случае разрушения бетона, примыкающего к опорным частям, с разрушением площадок опирания на опорную часть должны производиться согласно 7.2.5 с учетом следующих работ:

- подготовительные работы по 7.3.5;
- уход за бетоном по 7.3.6;
- заключительные работы по 7.3.8.

7.3.5 Подготовительные работы.

7.3.5.1 Перед началом ремонтных работ необходимо разгрузить балку пролетного строения, обеспечив передачу усилий вне опорного сечения. Разгрузка производится согласно проекту и проекту производства работ.

7.3.5.2 Перед началом ремонтных работ необходимо обеспечить доступ к поврежденным элементам и обустроить подмости, а также обустроить специальные вспомогательные средства и устройства согласно СП 46.13330.2012 (раздел 6).

7.3.5.3 Работы по ремонту дефектов и повреждений бетона над опорными частями балок пролетных строений следует производить после установки опорных частей в соответствии с проектом, в случае, если при капитальном ремонте мостового сооружения проектом предусмотрена замена опорных частей.

7.3.6 Уход за бетоном.

7.3.6.1 Уход за твердеющим бетоном должен проводиться в соответствии с требованиями проекта производства работ и СП 46.13330.2012 (пункт 7.49).

7.3.6.2 Уход за бетоном должен заключаться в укрытии открытых поверхностей свежеложенного бетона после окончания бетонирования (в том числе и при перерывах в укладке) влагозащитными материалами по

ГОСТ 10354 с целью предотвращения испарения воды и попадания атмосферных осадков на свежееуложенный бетон.

7.3.6.3 Защита открытых поверхностей бетона должна быть выполнена в течение срока, обеспечивающего приобретение бетоном прочности не менее 70 % от проектной.

7.3.7 Заключительные работы.

7.3.7.1 Заключительные работы следует выполнять в соответствии с 7.1.7 и требованиями проекта производства работ.

7.3.7.2 Установку балки пролетного строения на опорные части и начало ее загрузки постоянной и временной нагрузкой следует выполнять в соответствии с требованиями проекта и проекта производства работ. Прочность бетона балки пролетного строения при ее установке на опорные части должна быть не менее 75 % от проектной прочности.

8 Восстановление стыковых соединений балок по плите проезжей части

8.1 Все работы по восстановлению стыковых соединений балок по плите проезжей части следует выполнять по проекту и по проекту производства работ.

8.2 Различают следующие дефекты и повреждения стыковых соединений балок по плите проезжей части:

- трещины с протечками и выщелачиванием;
- разрушение защитного слоя бетона с коррозией арматуры.

8.3 Работы по ремонту дефектов и повреждений стыковых соединений балок по плите проезжей части в случае возникновения трещин с протечками и выщелачиванием должны включать:

- проведение ремонтных работ по восстановлению гидроизоляции проезжей части пролетных строений согласно СТО НОСТРОЙ «Капитальный ремонт мостового полотна» (подразделы 6.8, 7.1);

- инъектирование или гидрозащиту трещин согласно разделу 6.

Примечание – Необходимость выполнения работ по инъектированию трещин, по гидрозащите трещин или по инъектированию и гидрозащите трещин определяется проектом.

8.4 Работы по восстановлению дефектов и повреждений стыковых соединений балок по плите проезжей части вследствие разрушения защитного слоя бетона с коррозией арматуры должны проводиться по 7.1.

9 Восстановление диафрагменных соединений балок пролетных строений

9.1 Все работы по восстановлению диафрагменных соединений балок пролетных строений следует выполнять по проекту и по проекту производства работ.

9.2 Различают следующие дефекты и повреждения диафрагменных соединений балок пролетных строений:

- трещины в бетоне;
- разрушение защитного слоя с коррозией арматуры;
- коррозионные повреждения закладных деталей.

9.3 Работы по восстановлению диафрагменных соединений балок пролетных строений в случае возникновения трещин должны проводиться по разделу 6.

Примечание – Проектом должен определяться вид работ - инъектирование или гидрозащита трещин.

9.4 Работы по восстановлению диафрагменных соединений вследствие разрушения защитного слоя с коррозией арматуры должны проводиться по 7.1.

9.5 Работы по восстановлению диафрагменных соединений балок пролетных строений в случае возникновения коррозионных повреждений закладных деталей должны включать:

- удаление продуктов коррозии и нанесение ингибиторов коррозии согласно 7.1.3.

- окраска закладных деталей материалами и способом указанными в проекте и проекте производства работ.

10 Производство ремонтных работ в зимних условиях

10.1 Производство работ в зимних условиях при капитальном ремонте железобетонных пролетных строений следует производить в специально сооруженном технологическом укрытии.

10.2 Технологическое укрытие следует устраивать из материалов, имеющих малую продуваемость (например, прорезиненная ткань, полимерные плёнки) с отсутствием повреждений и не становящихся хрупкими на морозе.

10.3 Технологическое укрытие должно иметь жёсткую конструкцию, способную выдерживать собственный вес ограждений, напор ветра, выпавший снег.

10.4 При устройстве технологических укрытий следует обеспечивать герметичное примыкание его к основанию и к конструктивным элементам подмоостей. Закрепление обеспечивается с помощью скоб, струбцин, распорок.

10.5 Для обеспечения нормальных условий теплообмена расстояние между стенкой укрытия и гранью ремонтируемой конструкции должно быть не менее 1,0 м.

10.6 Температура воздуха в технологических укрытиях должна быть не

ниже плюс 5 °С. В технологических укрытиях над бетонизируемой конструкцией температуру следует контролировать термометром по ГОСТ 28498 вверху и внизу укрытия. При наличии перепада температур по высоте более 5°С целесообразно с помощью вентиляторов выравнять температуру воздуха, подавая подогретый воздух из верхней части технологического укрытия в нижнюю.

10.7 В технологических укрытиях следует устраивать тамбуры и самозакрывающиеся двери, уменьшающие потери тепловой энергии в окружающую среду.

10.8 Использование тепловых генераторов на жидком топливе в технологических укрытиях запрещено.

10.9 Количество тепловых электрических генераторов, устанавливаемых в технологических укрытиях, следует определять согласно проекту производства работ теплотехническим расчётом по СП 50.13330 в зависимости от температуры наружного воздуха, требуемой температуры воздуха внутри укрытия, условий теплообмена тепляка с окружающей средой, конструктивного решения стенок укрытия. Рекомендуемая скорость подъема температуры воздуха при нагреве должна составлять 5 °С в час.

10.10 Технологическое укрытие следует оборудовать тепловыми электрическими генераторами различной мощности, при этом следует иметь не менее 30 % тепловых генераторов малой мощности (2-7 кВт) или с регулируемой мощностью, что позволит в последующем их включении или выключении при изменении температуры наружного воздуха плавно регулировать температуру воздуха в технологическом укрытии.

10.11 Технологическое укрытие должно быть освещено.

11 Контроль выполнения работ

11.1 Входной контроль

11.1.1 При входном контроле должны быть проверены:

- предъявленные поставщиком материалов документы об их качестве: сертификаты, декларации, паспорта качества и т.д.;

- наличие документов с результатами контрольных испытаний (акты испытаний) по определению или подтверждению показателей свойств поставленных материалов.

- соответствие поставленных материалов предъявленным документам;

- отсутствие повреждений упаковок материалов, конструкций, оборудования и механизмов;

- соответствие показателей свойств или характеристик поставленных материалов требованиям проектной документации.

11.1.2 Поступающие на объект арматурная сталь и закладные элементы должны пройти инструментальный и визуальный контроль, который заключается во внешнем осмотре и замерах, проверке наличия бирок, в сопоставлении результатов внешнего осмотра и замеров с данными, приведенными в сертификатах и проектной документации. При приемке контрольные испытания арматурной стали по ГОСТ 5781 (раздел 4) должны производиться в следующих случаях:

- при поступлении стали без сертификатов;

- при сомнении в правильности данных сертификатов;

- по требованию заказчика.

Поступающая арматурная сталь должна быть зарегистрирована в журнале регистрации поступления арматурной стали. Рекомендуемая форма журнала приведена в пособии (приложение 33) [9].

11.1.3 Стержни, имеющие профиль, отличный от требуемого по ГОСТ 5781, без согласования с проектной организацией к применению не допускаются.

11.1.4 Приемку опалубки, поступающей на объект строительства, следует осуществлять, соблюдая требования, указанные в таблице 11.1 согласно СП 70.13330.

Таблица 11.1 – Технические требования, которые следует соблюдать при изготовлении и установке опалубки

Технические требования	Контроль	Метод или способ контроля
1. Допускаемые отклонения положения и размеров установленной опалубки	Промежуточный по мере монтажа и всей опалубки	Измерительный (теодолит по ГОСТ 10529, нивелир по ГОСТ 10528, рулетка по ГОСТ 7502)
2. Допускаемые отклонения расстояния: между опорами изгибаемых элементов опалубки и между связями вертикальных поддерживающих конструкций от проектных размеров, мм 25 — на 1 м длины не более 75 — на весь пролет от вертикали или проектного наклона плоскостей опалубки и линии их пересечений, мм 5 — на 1 м высоты	Каждого расстояния	Измерительный (рулетка по ГОСТ 7502)
на всю высоту:	Каждой плоскости	Измерительный (отвес по ГОСТ 7948)
20 — для фундаментов	То же	То же
10 — для тела опор и колонн высотой до 5 м	То же	То же
3. Допускаемое смещение осей опалубки от проектного положения, мм: 15 — фундаментов	Каждой оси	Измерительный (рулетка по ГОСТ 7502)
8 — тела опор и колонн фундаментов под стальные конструкции	То же	То же
4. Допускаемое смещение осей: переставляемой опалубки относительно осей сооружения 10 мм	То же	То же
5. Допускаемые отклонения расстояния между внутренними поверхностями опалубки от проектных размеров 5 мм	Каждой опалубки	Измерительный (металлическая линейка по ГОСТ 427)
6. Допускаемые местные неровности опалубки 3 мм	Каждой опалубки	Измерительный (двухметровой рейкой)

11.1.5 При производстве бетонных работ следует по мере поступления материалов осуществлять их входной контроль. Входной контроль материалов, используемых для приготовления бетонной смеси, выходных параметров бетонной смеси, характеристик бетонов по прочности, водонепроницаемости

и морозостойкости должен быть обеспечен лабораторией завода-изготовителя бетонной смеси с ведением журнального учета времени укладки и характеристик бетонной смеси.

11.1.6 При приемке бетонной смеси на объекте требуется:

- проверять документы о качестве на партию бетонной смеси;
- определять осадку конуса по ГОСТ 10181. Измерение осадки конуса следует осуществлять при помощи стандартного конуса. При этом измерение производить линейкой по ГОСТ 427 с точностью до 0,5 см, измеряя расстояние между верхом формы-конуса и верхом осевшего конуса;
- произвести определение воздухововлечения по ГОСТ 10181;
- определить удельный вес бетонной смеси по ГОСТ 10181;
- осуществить отбор образцов от каждой партии бетона по ГОСТ 10181.

11.1.7 Отбор образцов необходимо осуществлять в процессе бетонирования конструкции при выгрузке бетонной смеси из автобетоносмесителя из средней части доставленной смеси.

11.1.8 При несоответствии показателей бетонной смеси содержанию паспорта или нормативным требованиям ее использование не допускается.

11.1.9 Хранить материалы для приготовления ремонтных составов следует соблюдая требования технических условий завода-изготовителя.

11.2 Операционный контроль

11.2.1 При производстве инъекционных работ следует контролировать вязкость ремонтного состава вискозиметром по ГОСТ 8420. При снижении вязкости ремонтного состава до минимального значения указанной в проекте производства работ или в инструкции к материалу такой состав к инъектированию не допускается.

11.2.2 Технологическую жизнеспособность ремонтного состава по 6.1.4.4 определяют визуально по появлению разрыва нитей ремонтного состава при извлечении из пробной порции ремонтного состава стеклянной палочки. Объем пробной порции ремонтного состава должен быть не менее 300 мл

±20 мл. Технологическая жизнеспособность ремонтного состава должна составлять не менее 20 минут.

11.2.3 Прочность склейки бетона ремонтными составами следует контролировать по величине адгезии по ГОСТ 28574 инъекционного состава к бетону, которая должна быть не ниже 7 % от проектной прочности бетона на сжатие, но не менее 2,0 МПа.

11.2.4 Контроль степени заполнения трещин ремонтными составами следует выполнять одни из трех методов

- ультразвуковым методом по ГОСТ 17624 по 11.2.5;
- методом определения поверхностной газопроницаемости бетона по ГОСТ 12730.5 по 11.2.6;
- путем выбуривания кернов по 11.2.7.

11.2.5 Ультразвуковой метод

11.2.5.1 Определение степени заполнения трещины ремонтными составами после инъектирования ультразвуковым методом следует осуществлять с использованием датчиков с частотой 60-100 кГц.

11.2.5.2 Измерения проводят по поверхности бетона путем сравнения времени прохождения ультразвукового сигнала на сплошном участке конструкции и на участке с заполненной трещиной. При этом база измерения должна быть постоянной.

Примечание – База измерения расстояние между источником и приемником ультразвуковых колебаний.

11.2.5.3 Трещина считается нормально заполненной, если значение скорости ультразвука на сплошных участках бетона будет соответствовать его скорости при прохождении на участках с заинъектированными трещинами с отклонением ± 5 %.

11.2.6 Определение степени заполнения трещины по уровню поверхностной газопроницаемости бетона проводят с использованием прибора ВВ-2.

11.2.6.1 Прибор ВВ-2 устанавливают на поверхность ненарушенных ча-

стей бетона конструкции, а затем на поверхность с заинъектированной трещиной и сравнивают время падения вакуума в камере прибора. Измерения проводят выборочно не менее чем в десяти позициях (пять – в зоне трещин и пять – на монолитных участках конструкции). На каждой позиции проводят не менее чем четыре измерения времени падения вакуума, из которых первое отбрасывается.

11.2.6.2 Трещина считается нормально заинъектированной, если среднее значение времени падения вакуума над заполненной трещиной отличается от времени в монолитной зоне бетона конструкции не более чем на 10%.

11.2.6.3 Метод определения газонепроницаемости может быть использован при температуре проведения работ не ниже плюс 7 °С, влажности поверхности бетона не более 5,0 %.

11.2.7 Контроль степени заполнения трещины ремонтными составами путем отбора кернов следует производить по ГОСТ 28570. Нормально заинъектированными считаются трещины, в которые ремонтный состав проник на глубину не менее чем на 65 % их глубины или не менее толщины защитного слоя бетона. Измерения проводят рулеткой по ГОСТ 7502.

11.2.8 При гидрозащите трещин следует вести контроль за размерами штрабы при ее устройстве. Измерение ширины и глубины штрабы производят рулеткой по ГОСТ 7502, предельно допустимые отклонения устанавливаются в каждом конкретном случае индивидуально проектом производства работ. Наполнение штрабы следует контролировать визуально по отсутствию полостей и трещин на поверхности состава. Кроме того, заполнение контролируется по соответствию объема штрабы и объема используемого состава.

11.2.9 Прочность ремонтных составов следует определять путем испытания контрольных образцов-кубов на сжатие по ГОСТ 10180. До момента испытаний образцы-кубы должны твердеть в одинаковых с отремонтированными зонами температурных условиях. Образцы-кубы для контрольных испытаний выполненных бетонных работ следует изготавливать размером

70x70x70 мм общим числом 6 шт (для испытания 3 шт. на седьмые сутки твердения и 3 шт. для испытания на 28 сутки твердения).

11.2.10 Операционный контроль опалубочных работ следует вести по СТО НОСТРОЙ 2.6.54-2011 (подраздел 11.6).

11.2.11 Операционный контроль бетонных работ следует вести по СТО НОСТРОЙ 2.6.54-2011 (раздел 20) с учетом 11.2.9.

11.2.12 При выполнении работ по уходу за бетоном или твердеющим ремонтным составом следует контролировать температуру бетона термометрами по ГОСТ 28498 не реже чем через каждые восемь часов в первые пять суток ухода и не реже двух раз в сутки в последующем.

11.2.13 Операционный контроль арматурных работ следует вести по СТО НОСТРОЙ 2.6.54-2011 (подраздел 10.4).

11.3 Оценка соответствия выполненных работ

11.3.1 Оценку соответствия выполненных работ следует производить на соответствие требованиям проекта и технического регламента [10].

11.3.2 При оценке соответствия выполненных работ должно быть проверено:

- наличие исполнительных чертежей с внесенными (при их наличии) отступлениями, допущенными предприятием-изготовителем конструкций, а также монтажной организацией, согласованными с проектными организациями-разработчиками чертежей, и документы об их согласовании;

- наличие заводских технических паспортов на ремонтные составы;

- наличие документов (сертификаты, паспорта и т.д.), удостоверяющих качество материалов, примененных при производстве строительно-монтажных работ;

- соответствие применяемых материалов и изделий требованиям проекта;

- соответствие выполненных объемов работ по исполнительной документации требованиям проектной документации;

- наличие ведомости дефектов и повреждений пролетных строе-

ний (см. 6.1.3.4);

- наличие журнала регистрации поступления арматурной стали (см. 11.1.2);
- наличие актов освидетельствования скрытых работ (см. 6.1.3.20, 6.1.5.12, 6.2.2.5, 6.2.4.5, 7.1.4.7, 7.1.5.12);
- наличие общего журнала работ (см. 7.1.7.4);
- наличие журнала бетонных работ (см. 7.1.5.11);
- наличие журнала по уходу за бетоном (см. 7.1.6.5);
- другие документы, указанные в дополнительных правилах или рабочих чертежах.

11.3.3 Результаты оценки соответствия требованиям проектной документации и соответствия требованиям технического регламента [10] следует оформлять в соответствии с требованиями СП 48.13330.

Приложение А

(справочное)

Классификация дефектов и повреждений

Б.1 Трещины в бетоне железобетонных пролетных строений

- Б.1.1 Поперечные в растянутой зоне бетона
- Б.1.2 Косые в стенках балок
- Б.1.3 Продольные вдоль предварительно напряженной арматуры
- Б.1.4 Нормальные к шву бетонирования
- Б.1.5 Температурно-усадочные
- Б.1.6 Продольные по стыку стенок балок с плитой проезжей части
- Б.1.7 В зонах анкеровки предварительно напряженной арматуры
- Б.1.8 Сквозные вертикальные в стенках балок
- Б.1.9 Поперечные в сжатой зоне балок и плит из-за нарушений складирования

Б.2 Дефекты и повреждения бетона

- Б.2.1 Разрушение бетона из-за недостаточной морозостойкости и воздействия солевых растворов с проезжей части
- Б.2.2 Отсутствие защитного слоя или его недостаточная толщина
- Б.2.3 Потеря бетоном защитных функций
- Б.2.4 Недостаточная прочность бетона
- Б.2.5 Сколы бетона
- Б.2.6 Раковины, щебенчатость, непровибрированные участки
- Б.2.7 Незаделанные монтажные отверстия, наплывы бетона, участки с утечкой состава через сливы в опалубке

Б.3 Коррозия и обрывы арматуры

- Б.3.1. Повреждения от коррозии стержневой арматуры
- Б.3.2. Повреждения от коррозии высокопрочной предварительно напряженной арматуры
- Б.3.3. Потери напряжений в предварительно напряженной арматуре, превышающие расчетные значения

Б.4 Раскрытие швов между сборными блоками

- Б.4.1 Вертикальные швы между блоками пролетного строения
- Б.4.2 Горизонтальные швы между стенками балок и накладными плитами

Приложение Б
(рекомендуемое)

Перечень оборудования для инъектирования трещин

- В.1 Ручной насос по ГОСТ Р 52615 для проведения инъекционных работ со шлангом, снабженным соответствующим захватом под ниппель;
- В.2 Низкооборотная дрель (менее 500 об/мин.) с венчиком или перемешивающая «ложка» с емкостью;
- В.3 Углошлифовальная машинка по ГОСТ 16436 с алмазным диском по ГОСТ Р ИСО 7711-2;
- В.4 Электроударная дрель для сверления шпуров;
- В.5 Емкости для воды и перемешивания растворов (ведра);
- В.6 Мерная посуда (кружки до 1л, стаканчики);
- В.7 Металлические щетки;
- В.8 Мастерки, кельмы, лопатки по ГОСТ 9533;
- В.9 Филенчатые кисти;
- В.10 Кисти-щетки из жестких синтетических волокон;
- В.11 Молотки по ГОСТ 11042;
- В.12 Валики;
- В.13 Ацетон или растворитель №646 по ГОСТ 2768;
- В.14 Термометр по ГОСТ 28498.

Приложение В
(обязательное)
Карта контроля

КАРТА КОНТРОЛЯ
соблюдения требований СТО НОСТРОЙ «Мостовые сооружения. Капитальный ремонт железобетонных пролетных строений мостовых сооружений»
при выполнении вида работ: «Капитальный ремонт железобетонных пролетных строений мостовых сооружений»

Наименование члена СРО, в отношении которого назначена проверка:

ОГРН: _____ ИНН _____ Номер свидетельства о допуске: _____

Сведения об объекте:

Основание для проведения проверки:

№ _____ от _____

Тип проверки (нужное подчеркнуть):

Выездная
Документарная

№ п.п.	Элемент контроля	Подлежит проверке	Требования, предъявляемые при проведении работ	Способ проверки соответствия	Результат		Приложения, примечания
					Норма	Соответствие («+», «-»)	
Этап 1: Организация строительного производства							
1.1	СТО НОСТРОЙ		Наличие приказа об утверждении и введении в действие СТО НОСТРОЙ	Документарный	Наличие документа		
1.2	Проектная документация		Соответствие требованиям Постановления правительства РФ от 16.02.2008 №87 и Приказа Министерства регионального развития РФ от 01.04.2008 №36	Документарный	Наличие разделов по устройству цементобетонных покрытий автомобильных дорог		
1.3	Рабочая документация		Соответствие требованиям	Документарный	1. Наличие рабочей документации со штампом выдачи «В производство» 2. Наличие проекта производства работ (ППР) согласованного с заказчиком (генподрядчиком) - наличие оттиска		

№ п.п.	Элемент контроля	Подлежит проверке	Требования, предъявляемые при проведении работ	Способ проверки соответствия	Результат		Приложения, примечания
					Норма	Соответствие («+», «-»)	
					(штампа) заказчика (генподрядчика).		
1.4	Исполнительная документация		Соответствие требованиям	Документарный	Наличие журналов производства работ (общего и специального журналов работ)		
1.5	Метрологическая поверка используемых средств измерений		Наличие поверки используемых средств измерений	Документарный	Наличие документа установленного образца на каждое используемое средство измерения		
1.6	Погодные условия производства бетонных работ		Контроль соблюдения погодных условий согласно требованиям 7.1.5.10	Документарный/ Визуальный	1. Наличие записи в общем журнале работ 2. Отсутствие атмосферных осадков 3. Температура воздуха > 5°C		
Этап 2: Контроль поставленных комплектующих материалов и изделий							
2.1	Ремонтные составы		Контроль характеристик ремонтных составов согласно требованиям проекта и 4.1	Документарный	1. Наличие протоколов испытаний 2. Наличие сопроводительной докумен-		

№ п.п.	Элемент контроля	Подлежит проверке	Требования, предъявляемые при проведении работ	Способ проверки соответствия	Результат		Приложения, примечания
					Норма	Соответствие («+», «-»)	
					<p>тации</p> <p>3.Наличие паспортов, сертификатов, соответствие применяемой смеси проектной документации</p> <p>4.Наличие записи в журнале входного контроля.</p>		

№ п.п.	Элемент контроля	Подлежит проверке	Требования, предъявляемые при проведении работ	Способ проверки соответствия	Результат		Приложения, примечания
					Норма	Соответствие («+», «-»)	
2.2	Арматура		Соответствие арматурной стали требованиям проекта и 4.2	Документарный/ Визуальный	1. Наличие сопроводительной документации 2. Наличие записи в журнале регистрации поступления арматурной стали		

№ п.п.	Элемент контроля	Подлежит проверке	Требования, предъявляемые при проведении работ	Способ проверки соответствия	Результат		Приложения, примечания
					Норма	Соответствие («+», «-»)	
2.3	Бетон и его компоненты		Соответствие бетона и его компонентов требованиям проекта и 4.3	Документарный	1. Наличие сопроводительной документации 2. Наличие записи в журнале входного контроля.		
2.4	Хранение поставленных комплектующих материалов и изделий		Материалы и изделия должны храниться с обеспечением защиты от воздействия атмосферных осадков и солнечных лучей	Визуальный	Соблюдение условий хранения материалов, наличие тентов, укрытий от осадков и солнечных лучей		

№ п.п.	Элемент контроля	Подлежит проверке	Требования, предъявляемые при проведении работ	Способ проверки соответствия	Результат		Приложения, примечания
					Норма	Соответствие («+», «-»)	
Этап 3: Инъектирование и гидрозащита трещин							
3.1 Инъектирование трещин							
3.1.1	Подготовительные работы		Контроль выполнения подготовительных работ согласно требованиям 6.1.2	Документарный/ Визуальный	1. Наличие регистрирующей записи в общем журнале работ 2. Наличие акта освидетельствования скрытых работ с отметкой о выполненных подготовительных работах 3. Отсутствие посторонних предметов, пыли, грязи на ремонтируемой поверхности		
3.1.2	Монтаж инъекционных устройств		Контроль монтажа инъекционных устройств согласно требованиям 6.1.3	Документарный/ Визуальный	1. Наличие регистрирующей записи в общем журнале работ 2. Наличие Акта освидетельствования скрытых работ 3. Отсутствие смещений инъекционных устройств		
3.1.3	Приготовление инъекции		Контроль работ по приготовлению инъек-	Документарный/ Визуальный	1. Наличие регистрирующей записи в общем жур-		

№ п.п.	Элемент контроля	Подлежит проверке	Требования, предъявляемые при проведении работ	Способ проверки соответствия	Результат		Приложения, примечания
					Норма	Соответствие («+», «-»)	
	онных растворов		екционных растворов согласно требованиям инструкции по приготовлению и 6.1.4		нале работ		
3.1.4	Инъектирование трещин		Контроль выполнения работ по инъектированию трещин согласно требованиям 6.1.5	Документарный/ Визуальный	1. Наличие регистрирующей записи в общем журнале работ 2. Наличие Акта освидетельствования скрытых работ		
3.1.5	Заключительные работы		Контроль выполнения заключительных работ согласно требованиям 6.1.6	Документарный/ Визуальный	1. Наличие регистрирующей записи в общем журнале работ 2. Отсутствие следов от установки штуцеров		
3.2 Гидрозащита трещин							
3.2.1	Подготовительные работы		Контроль выполнения подготовительных работ согласно требованиям 6.1.2	Документарный/ Визуальный	1.Наличие регистрирующей записи в общем журнале работ 2.Наличие акта освидетельствования скрытых работ с отметкой о выполненных подготовительных работах		
3.2.2	Подготовка		Контроль выполнения	Документарный/	1. Наличие регистрирую-		

№ п.п.	Элемент контроля	Подлежит проверке	Требования, предъявляемые при проведении работ	Способ проверки соответствия	Результат		Приложения, примечания
					Норма	Соответствие («+», «-»)	
	трещин		работ по подготовке трещин согласно требованиям 6.2.2	Визуальный	щей записи в общем журнале работ 2. Отсутствие посторонних предметов, пыли, грязи на поверхности штрабы		
3.2.3	Приготовление ремонтных составов		Контроль выполнения работ по приготовлению ремонтных составов согласно требованиям инструкции по приготовлению и 6.2.3	Документарный/ Визуальный	1. Наличие регистрирующей записи в общем журнале работ		
3.2.4	Нанесение ремонтных составов		Контроль нанесения ремонтных составов согласно требованиям и 6.2.4	Документарный/ Визуальный	1. Наличие регистрирующей записи в общем журнале работ 2. Наличие Акта освидетельствования скрытых работ		
3.2.5	Заключительные работы		Контроль выполнения заключительных работ согласно требованиям 6.2.5	Документарный/ Визуальный	1. Наличие регистрирующей записи в общем журнале работ 2. Наличие защиты поверхности ремонтного состава.		
Этап 4: Восстановление разрушенного бетона							

№ п.п.	Элемент контроля	Подлежит проверке	Требования, предъявляемые при проведении работ	Способ проверки соответствия	Результат		Приложения, примечания
					Норма	Соответствие («+», «-»)	
4.1 Ремонт дефектов и повреждений защитного слоя бетона							
4.1.1	Подготовительные работы		Контроль выполнения подготовительных работ согласно требованиям 7.1.3	Документарный/ Визуальный	1.Наличие регистрирующей записи в общем журнале работ 2.Наличие акта освидетельствования скрытых работ с отметкой о выполненных подготовительных работах 3. Наличие покрытия арматуры ингибитором коррозии		
4.1.2	Опалубочные работы		Контроль выполнения опалубочных работ согласно требованиям 7.1.4	Документарный/ Визуальный	1.Наличие регистрирующей записи в общем журнале работ 2. Отсутствие неплотностей между существующим бетоном и краями опалубки		
4.1.3	Бетонные работы		Контроль выполнения бетонных работ согласно требованиям 7.1.5	Документарный/ Визуальный	1.Наличие регистрирующей записи в общем журнале работ 2.Наличие регистрирующей записи в журнале бетонных работ		

№ п.п.	Элемент контроля	Подлежит проверке	Требования, предъявляемые при проведении работ	Способ проверки соответствия	Результат		Приложения, примечания
					Норма	Соответствие («+», «-»)	
					3. Контроль температуры окружающей среды и поверхности бетона		
4.1.4	Уход за бетоном		Контроль ухода за бетоном согласно требованиям 7.1.6	Документарный/ Визуальный	1.Наличие регистрирующей записи в общем журнале работ 2.Наличие регистрирующей записи в журнале ухода за бетоном		
4.1.5	Заключительные работы		Контроль выполнения заключительных работ согласно требованиям 7.1.7	Документарный/ Визуальный	1. Наличие регистрирующей записи в общем журнале работ 2. Контроль демонтажа СВСУ		
4.2 Ремонт дефектов и повреждений балок							
4.2.1 Работы по ремонту дефектов и повреждений торцов балок и тротуарных консолей в случае разрушения защитного слоя бетона из-за недостаточной морозостойкости							
4.2.1.1	Подготовительные работы		Контроль выполнения подготовительных работ согласно требованиям 7.1.3	Документарный/ Визуальный	1.Наличие регистрирующей записи в общем журнале работ 2.Наличие акта освидетельствования скрытых работ с отметкой о выполненных подготовительных работах 3. Наличие покрытия ар-		

№ п.п.	Элемент контроля	Подлежит проверке	Требования, предъявляемые при проведении работ	Способ проверки соответствия	Результат		Приложения, примечания
					Норма	Соответствие («+», «-»)	
					матуры ингибитором коррозии		
4.2.1.2	Опалубочные работы		Контроль выполнения опалубочных работ согласно требованиям 7.1.4	Документарный/ Визуальный	1.Наличие регистрирующей записи в общем журнале работ 2. Отсутствие неплотностей между существующим бетоном и краями опалубки		
4.2.1.3	Бетонные работы		Контроль выполнения бетонных работ согласно требованиям 7.1.5	Документарный/ Визуальный	1.Наличие регистрирующей записи в общем журнале работ 2.Наличие регистрирующей записи в журнале бетонных работ 3. Контроль температуры окружающей среды и поверхности бетона		
4.2.1.4	Уход за бетоном		Контроль ухода за бетоном согласно требованиям 7.1.6	Документарный/ Визуальный	1.Наличие регистрирующей записи в общем журнале работ 2.Наличие регистрирующей записи в журнале ухода за бетоном		
4.1.2.5	Заключительные работы		Контроль выполнения заключительных ра-	Документарный/ Визуальный	1. Наличие регистрирующей записи в общем жур-		

№ п.п.	Элемент контроля	Подлежит проверке	Требования, предъявляемые при проведении работ	Способ проверки соответствия	Результат		Приложения, примечания
					Норма	Соответствие («+», «-»)	
			бот согласно требованиям 7.1.7		нале работ 2. Контроль демонтажа СВСУ		
4.2.3 Работы по ремонту дефектов и повреждений торцов балок и тротуарных консолей в случае наличия трещин в бетоне							
4.2.3.1	Инъектирование трещин		Контроль выполнения работ по инъектированию трещин согласно 6.1.2-6.1.6	Документарный/ Визуальный	1. Наличие регистрирующей записи в общем журнале работ 2. Наличие Акта освидетельствования скрытых работ		
4.2.3.2	Гидрозащита трещин		Контроль выполнения работ по гидрозащите трещин согласно 6.1.2, 6.2.2-6.2.5	Документарный/ Визуальный	1. Наличие регистрирующей записи в общем журнале работ 2. Наличие Акта освидетельствования скрытых работ		
4.2.4 Работы по ремонту дефектов и повреждений торцов балок и тротуарных консолей в случае снижения защитных свойств бетона вследствие его карбонизации с потерей прочности							
4.2.4.1	Подготовительные работы		Контроль выполнения подготовительных работ согласно требованиям 7.1.3	Документарный/ Визуальный	1.Наличие регистрирующей записи в общем журнале работ 2.Наличие акта освидетельствования скрытых работ с отметкой о вы-		

№ п.п.	Элемент контроля	Подлежит проверке	Требования, предъявляемые при проведении работ	Способ проверки соответствия	Результат		Приложения, примечания
					Норма	Соответствие («+», «-»)	
					полненных подготовительных работах 3. Наличие покрытия арматуры ингибитором коррозии		
4.2.4.2	Удаление карбонизированного слоя бетона		Контроль удаления карбонизированного слоя бетона согласно требованиям 7.2.6	Документарный/ Визуальный	1.Наличие регистрирующей записи в общем журнале работ 2. Контроль отсутствия карбонизации бетона 3.Наличие акта освидетельствования скрытых работ с отметкой о выполненных подготовительных работах		
4.2.4.3	Арматурные работы		Контроль арматурных работ согласно требованиям 7.2.7	Документарный/ Визуальный	1.Наличие регистрирующей записи в общем журнале работ 2. Наличие сертификатов на арматуру 3. Наличие регистрирующей записи в журнале арматурных работ 4.Наличие акта освидетельствования скрытых работ		

№ п.п.	Элемент контроля	Подлежит проверке	Требования, предъявляемые при проведении работ	Способ проверки соответствия	Результат		Приложения, примечания
					Норма	Соответствие («+», «-»)	
4.2.4.4	Опалубочные работы		Контроль выполнения опалубочных работ согласно требованиям 7.1.4	Документарный/ Визуальный	1.Наличие регистрирующей записи в общем журнале работ 2. Отсутствие неплотностей между существующим бетоном и краями опалубки		
4.2.4.5	Бетонные работы		Контроль выполнения бетонных работ согласно требованиям 7.1.5	Документарный/ Визуальный	1.Наличие регистрирующей записи в общем журнале работ 2.Наличие регистрирующей записи в журнале бетонных работ 3. Контроль температуры окружающей среды и поверхности бетона		
4.2.4.6	Уход за бетоном		Контроль ухода за бетоном согласно требованиям 7.1.6	Документарный/ Визуальный	1.Наличие регистрирующей записи в общем журнале работ 2.Наличие регистрирующей записи в журнале ухода за бетоном		
4.2.4.7	Заключительные работы		Контроль выполнения заключительных работ согласно требованиям 7.1.7	Документарный/ Визуальный	1. Наличие регистрирующей записи в общем журнале работ 2. Контроль демонтажа		

№ п.п.	Элемент контроля	Подлежит проверке	Требования, предъявляемые при проведении работ	Способ проверки соответствия	Результат		Приложения, примечания
					Норма	Соответствие («+», «-»)	
					СВСУ		
4.3 Ремонт дефектов и повреждений бетона над опорными частями							
4.3.1 Работы по ремонту дефектов и повреждений бетона над опорными частями в случае возникновения трещин							
4.3.1.1	Инъектирование трещин		Контроль выполнения работ по инъектированию трещин согласно 6.1.2-6.1.6	Документарный/ Визуальный	1. Наличие регистрирующей записи в общем журнале работ 2. Наличие Акта освидетельствования скрытых работ		
4.3.1.2	Гидрозащита трещин		Контроль выполнения работ по гидрозащите трещин согласно 6.1.2, 6.2.2-6.2.5	Документарный/ Визуальный	1. Наличие регистрирующей записи в общем журнале работ 2. Наличие Акта освидетельствования скрытых работ		
4.3.2 Работы по восстановлению бетона над опорными частями балок пролетного строения в случае разрушения бетона, примыкающего к опорным частям, с разрушением площадок опирания на опорную часть							
4.3.2.1	Подготовительные работы		Контроль выполнения подготовительных работ согласно требованиям 7.3.5	Документарный/ Визуальный	1. Наличие регистрирующей записи в общем журнале работ 2. Наличие акта освидетельствования скрытых работ с отметкой о выполненных подготовительных работах		

№ п.п.	Элемент контроля	Подлежит проверке	Требования, предъявляемые при проведении работ	Способ проверки соответствия	Результат		Приложения, примечания
					Норма	Соответствие («+», «-»)	
					3. Наличие покрытия арматуры ингибитором коррозии		
4.3.2.2	Удаление карбонизированного слоя бетона		Контроль удаления карбонизированного слоя бетона согласно требованиям 7.2.6	Документарный/ Визуальный	1.Наличие регистрирующей записи в общем журнале работ 2. Контроль отсутствия карбонизации бетона 3.Наличие акта освидетельствования скрытых работ с отметкой о выполненных подготовительных работах		
4.3.2.3	Арматурные работы		Контроль арматурных работ согласно требованиям 7.2.7	Документарный/ Визуальный	1.Наличие регистрирующей записи в общем журнале работ 2. Наличие сертификатов на арматуру 3. Наличие регистрирующей записи в журнале арматурных работ 4.Наличие акта освидетельствования скрытых работ		
4.3.2.4	Опалубочные работы		Контроль выполнения опалубочных работ	Документарный/ Визуальный	1.Наличие регистрирующей записи в общем жур-		

№ п.п.	Элемент контроля	Подлежит проверке	Требования, предъявляемые при проведении работ	Способ проверки соответствия	Результат		Приложения, примечания
					Норма	Соответствие («+», «-»)	
			согласно требованиям 7.1.4		нале работ 2. Отсутствие неплотностей между существующим бетоном и краями опалубки		
4.3.2.5	Бетонные работы		Контроль выполнения бетонных работ согласно требованиям 7.1.5	Документарный/ Визуальный	1.Наличие регистрирующей записи в общем журнале работ 2.Наличие регистрирующей записи в журнале бетонных работ 3. Контроль температуры окружающей среды и поверхности бетона		
4.3.2.6	Уход за бетоном		Контроль ухода за бетоном согласно требованиям 7.3.6	Документарный/ Визуальный	1.Наличие регистрирующей записи в общем журнале работ 2.Наличие регистрирующей записи в журнале ухода за бетоном		
4.3.2.7	Заключительные работы		Контроль выполнения заключительных работ согласно требованиям 7.3.8	Документарный/ Визуальный	1. Наличие регистрирующей записи в общем журнале работ 2. Контроль демонтажа СВСУ		

№ п.п.	Элемент контроля	Подлежит проверке	Требования, предъявляемые при проведении работ	Способ проверки соответствия	Результат		Приложения, примечания
					Норма	Соответствие («+», «-»)	
Этап 5: Восстановление стыковых соединений балок по плите проезжей части							
5.1 Работы по ремонту дефектов и повреждений стыковых соединений балок по плите проезжей части в случае возникновения трещин с протечками и выщелачиванием							
5.1.1	Работы по восстановлению гидроизоляции проезжей части пролетных строений		Контроль выполнения работ по восстановлению гидроизоляции проезжей части пролетных строений согласно требованиям СТО НОСТРОЙ «Капитальный ремонт мостового полотна» (разделы 6.8, 7.1)	Документарный/ Визуальный		1. Наличие регистрирующей записи в общем журнале работ 2. Наличие Акта освидетельствования скрытых работ	
5.1.2	Инъектирование трещин		Контроль выполнения работ по инъектированию трещин согласно 6.1.2-6.1.6	Документарный/ Визуальный		1. Наличие регистрирующей записи в общем журнале работ 2. Наличие Акта освидетельствования скрытых работ	
5.1.3	Гидрозащита трещин		Контроль выполнения работ по гидрозащите трещин согласно 6.1.2, 6.2.2-6.2.5	Документарный/ Визуальный		1. Наличие регистрирующей записи в общем журнале работ 2. Наличие Акта освидетельствования скрытых работ	

№ п.п.	Элемент контроля	Подлежит проверке	Требования, предъявляемые при проведении работ	Способ проверки соответствия	Результат		Приложения, примечания
					Норма	Соответствие («+», «-»)	
5.2 Работы по восстановлению дефектов и повреждений стыковых соединений балок по плите проезжей части вследствие разрушения защитного слоя бетона с коррозией арматуры							
5.2.1	Подготовительные работы		Контроль выполнения подготовительных работ согласно требованиям 7.1.3	Документарный/ Визуальный	1.Наличие регистрирующей записи в общем журнале работ 2.Наличие акта освидетельствования скрытых работ с отметкой о выполненных подготовительных работах 3. Наличие покрытия арматуры ингибитором коррозии		
5.2.2	Арматурные работы		Контроль арматурных работ согласно требованиям 7.2.7	Документарный/ Визуальный	1.Наличие регистрирующей записи в общем журнале работ 2. Наличие сертификатов на арматуру 3. Наличие регистрирующей записи в журнале арматурных работ 4.Наличие акта освидетельствования скрытых работ		
5.2.3	Опалубочные работы		Контроль выполнения опалубочных работ	Документарный/ Визуальный	1.Наличие регистрирующей записи в общем жур-		

№ п.п.	Элемент контроля	Подлежит проверке	Требования, предъявляемые при проведении работ	Способ проверки соответствия	Результат		Приложения, примечания
					Норма	Соответствие («+», «-»)	
			согласно требованиям 7.1.4		нале работ 2. Отсутствие неплотностей между существующим бетоном и краями опалубки		
5.2.4	Бетонные работы		Контроль выполнения бетонных работ согласно требованиям 7.1.5	Документарный/ Визуальный	1.Наличие регистрирующей записи в общем журнале работ 2.Наличие регистрирующей записи в журнале бетонных работ 3. Контроль температуры окружающей среды и поверхности бетона		
5.2.5	Уход за бетоном		Контроль ухода за бетоном согласно требованиям 7.1.6	Документарный/ Визуальный	1.Наличие регистрирующей записи в общем журнале работ 2.Наличие регистрирующей записи в журнале ухода за бетоном		
5.2.6	Заключительные работы		Контроль выполнения заключительных работ согласно требованиям 7.1.7	Документарный/ Визуальный	1. Наличие регистрирующей записи в общем журнале работ 2. Контроль демонтажа СВСУ		
Этап 6: Восстановление диафрагменных соединений балок пролетных строений							

№ п.п.	Элемент контроля	Подлежит проверке	Требования, предъявляемые при проведении работ	Способ проверки соответствия	Результат		Приложения, примечания
					Норма	Соответствие («+», «-»)	
6.1 Работы по восстановлению диафрагменных соединений балок пролетных строений в случае возникновения трещин							
6.1.1	Инъектирование трещин		Контроль выполнения работ по инъектированию трещин согласно 6.1.2-6.1.6	Документарный/ Визуальный	1. Наличие регистрирующей записи в общем журнале работ 2. Наличие Акта освидетельствования скрытых работ		
6.1.2	Гидрозащита трещин		Контроль выполнения работ по гидрозащите трещин согласно 6.1.2, 6.2.2-6.2.5	Документарный/ Визуальный	1. Наличие регистрирующей записи в общем журнале работ 2. Наличие Акта освидетельствования скрытых работ		
6.2 Работы по восстановлению диафрагменных соединений вследствие разрушения защитного слоя с коррозией арматуры							
6.2.1	Подготовительные работы		Контроль выполнения подготовительных работ согласно требованиям 7.1.3	Документарный/ Визуальный	1. Наличие регистрирующей записи в общем журнале работ 2. Наличие акта освидетельствования скрытых работ с отметкой о выполненных подготовительных работах 3. Наличие покрытия арматуры ингибитором коррозии		

№ п.п.	Элемент контроля	Подлежит проверке	Требования, предъявляемые при проведении работ	Способ проверки соответствия	Результат		Приложения, примечания
					Норма	Соответствие («+», «-»)	
6.2.2	Арматурные работы		Контроль арматурных работ согласно требованиям 7.2.7	Документарный/ Визуальный	1.Наличие регистрирующей записи в общем журнале работ 2. Наличие сертификатов на арматуру 3. Наличие регистрирующей записи в журнале арматурных работ 4.Наличие акта освидетельствования скрытых работ		
6.2.3	Опалубочные работы		Контроль выполнения опалубочных работ согласно требованиям 7.1.4	Документарный/ Визуальный	1.Наличие регистрирующей записи в общем журнале работ 2. Отсутствие неплотностей между существующим бетоном и краями опалубки		
6.2.4	Бетонные работы		Контроль выполнения бетонных работ согласно требованиям 7.1.5	Документарный/ Визуальный	1.Наличие регистрирующей записи в общем журнале работ 2.Наличие регистрирующей записи в журнале бетонных работ 3. Контроль температуры окружающей среды и по-		

№ п.п.	Элемент контроля	Подлежит проверке	Требования, предъявляемые при проведении работ	Способ проверки соответствия	Результат		Приложения, примечания
					Норма	Соответствие («+», «-»)	
					верхности бетона		
6.2.5	Уход за бетоном		Контроль ухода за бетоном согласно требованиям 7.1.6	Документарный/ Визуальный	1.Наличие регистрирующей записи в общем журнале работ 2.Наличие регистрирующей записи в журнале ухода за бетоном		
6.2.6	Заключительные работы		Контроль выполнения заключительных работ согласно требованиям 7.1.7	Документарный/ Визуальный	1. Наличие регистрирующей записи в общем журнале работ 2. Контроль демонтажа СВСУ		
6.3 Работы по восстановлению диафрагменных соединений балок пролетных строений в случае возникновения коррозионных повреждений закладных деталей							
6.3.1	Удаление продуктов коррозии		Контроль удаления продуктов коррозии согласно 7.1.3	Документарный/ Визуальный	1.Наличие регистрирующей записи в общем журнале работ 2.Наличие акта освидетельствования скрытых работ		
6.3.2	Окраска закладных деталей		Контроль окраски закладных деталей согласно проекту	Документарный/ Визуальный	1. Наличие регистрирующей записи в общем журнале работ		
Этап 7: Производство работ в зимних условиях							
7.1	Производство		Контроль выполнения	Документарный/	1. Наличие регистрирующей записи в общем журнале работ		

№ п.п.	Элемент контроля	Подлежит проверке	Требования, предъявляемые при проведении работ	Способ проверки соответствия	Результат		Приложения, примечания
					Норма	Соответствие («+», «-»)	
	работ в зимних условиях		работ согласно требованиям проекта и 10.1-10.12, разделах 6-9	Визуальный	щей записи в общем журнале работ 2. Наличие актов освидетельствования скрытых работ		
Этап 8: Оценка соответствия выполненных работ							
8.1	Оценка соответствия выполненных работ по капитальному ремонту пролетных строений		Контроль соответствия выполненных работ согласно 11.3	Документарный	Наличие исполнительной документации: 1. Общего журнала работ 2. Журнала бетонных работ 3. Журнала ухода за бетоном 4. Актов освидетельствования скрытых работ		

Заключение (нужное подчеркнуть):

1. Требования СТО НОСТРОЙ соблюдены в полном объеме.
2. Требования СТО НОСТРОЙ соблюдены не в полном объеме.

Рекомендации по устранению выявленных несоответствий:

—

Приложения: _____ на ____ л.

Настоящая карта растворена в двух экземплярах, по одному экземпляру для каждой стороны.

Подписи лиц, проводивших проверку:

Эксперт

Фамилия, Имя, Отчество

Подпись

Фамилия, Имя, Отчество

Подпись

Подпись представителя проверяемой организации - члена СРО,
принимавшего участие в проверке:

Дата «__» _____ 201_ г.

Фамилия, Имя, Отчество

Подпись

Библиография

- [1] Руководящий документ РД 11-05-2007 Порядок ведения общего и (или) специального журнала учета выполнения работ при строительстве, реконструкции, капитальном ремонте объектов капитального строительства
- [2] Технические условия ТУ 5772-001-74110879-2004 Технические условия. Конструкции внешнего армирования железобетонных мостов, ОАО ЦНИИС, Москва, 2004 г.
- [3] Автомобильные дороги. Усиление железобетонных балочных пролетных строений автодорожных мостов. Министерство автомобильных дорог РСФСР, М., 1987 г.»
- [4] Ведомственные строительные нормы ВСН 37-84 Инструкция по организации движения и ограждению мест производства дорожных работ
- [5] Инструкция по диагностике мостовых сооружений на автомобильных дорогах, (приказ Федерального дорожного департамента Минтранса России от 24.02.1996 г.)
- [6] Технические условия ТУ 2291-009-0398419-2006 Пенополиэтиленовые погонажные изделия Вилатерм
- [7] Стандарт организации СТО 70386662-001-2009 Смеси сухие ремонтные ЕМАСО
- [8] Сборник форм исполнительной производственно-технической документации при строительстве (реконструкции) автомобильных дорог и искусственных сооружений на них, Распоряжение Росавтодора (Российского дорожного агентства) от 23.05.2002 № ИС-478-р
- [9] Пособие для инженерно-технических работников мостостроительных орга-

низаций «Контроль качества на строительстве мостов». ОАО «Институт Гипростроймост», Москва 2010 г.

- [10] Федеральный закон от 30.12.2009г. № 384-ФЗ "Технический регламент о безопасности зданий и сооружений"

ОКС 93.040

Виды работ 29.1, 29.2, 29.3 по приказу Минрегиона России от 30 декабря 2009 г. N 624.

Ключевые слова: мостовое сооружение, пролетное строение, инъектирование трещин, гидрозащита трещин, ремонт дефектов и повреждений, балки, плиты, бетон, железобетон, арматура, бетонная смесь, цемент, песок, вода, щебень, опалубка, ремонт.

Руководитель разработки, к.т.н.



Е.А. Казеннов